

溶接作業からの解放で エコ実現



溶接作業が無くなるとこんなに**エコ**なんです

施工時間大幅削減

換気装置等の設備費軽減

健康被害ゼロ (溶接ヒュームゼロ)

溶接動力費削減

くい込み継手が大きく進化しました!

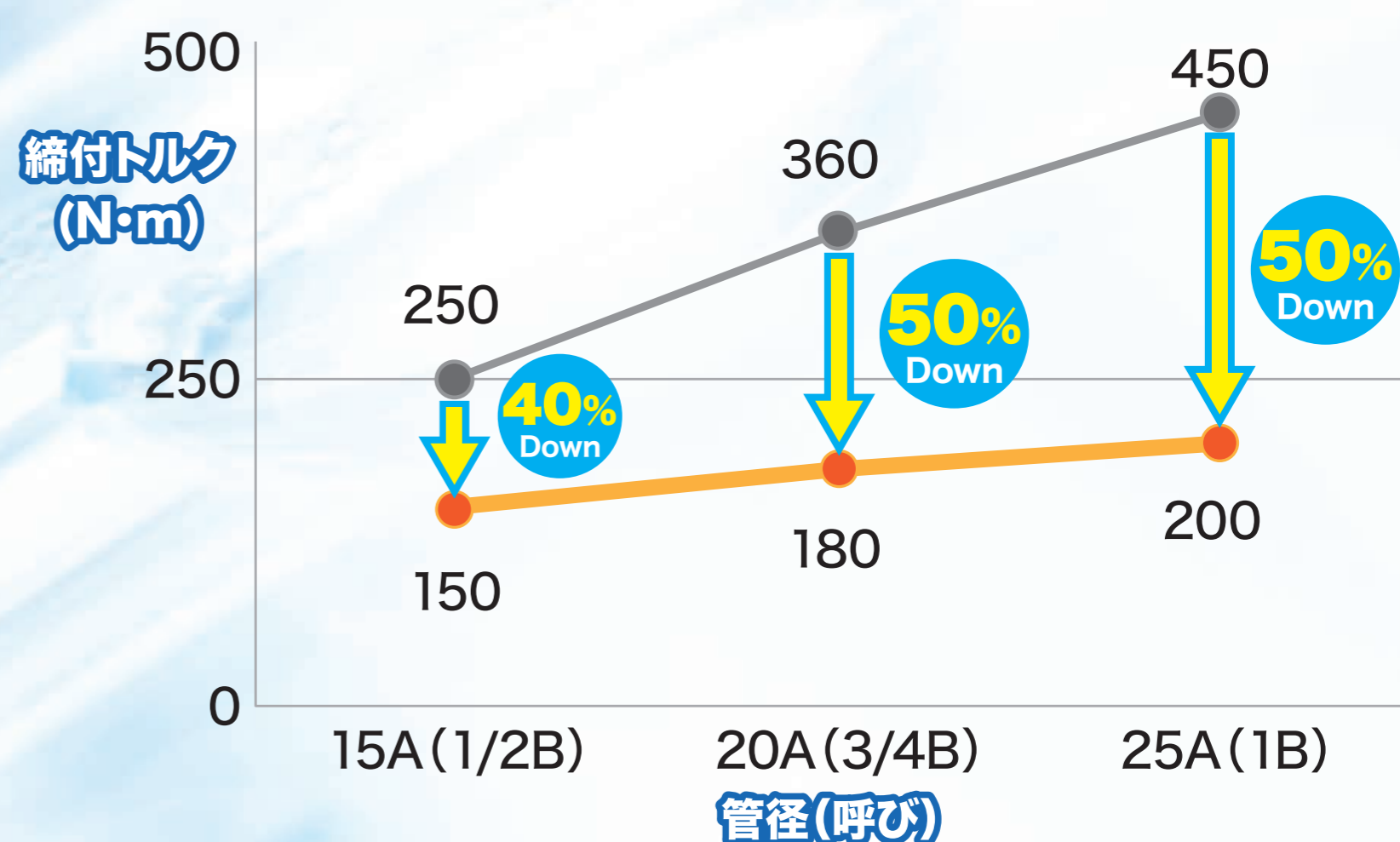
低トルクくい込み継手



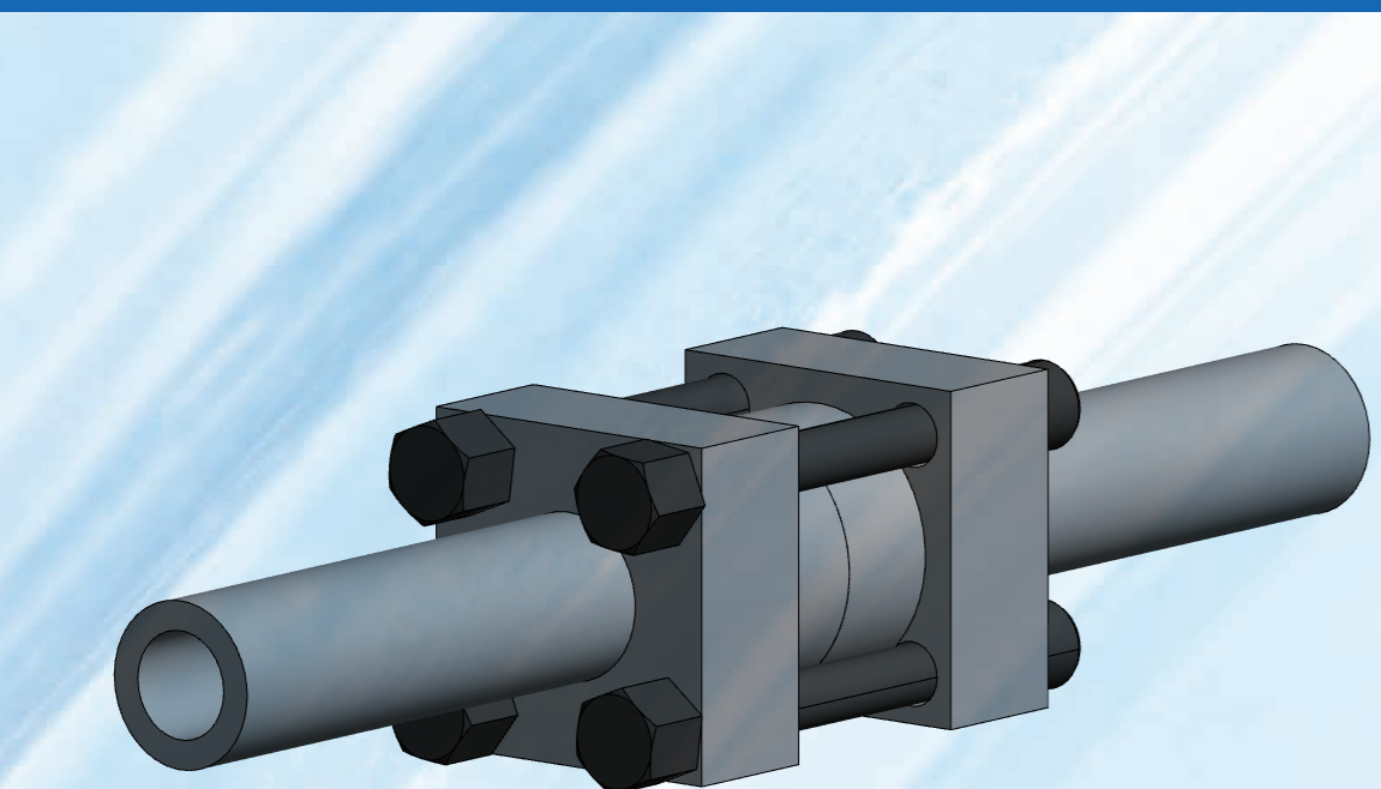
溶接に比べ
施工時間

**55%
削減**

小口径並みのトルク値を実現



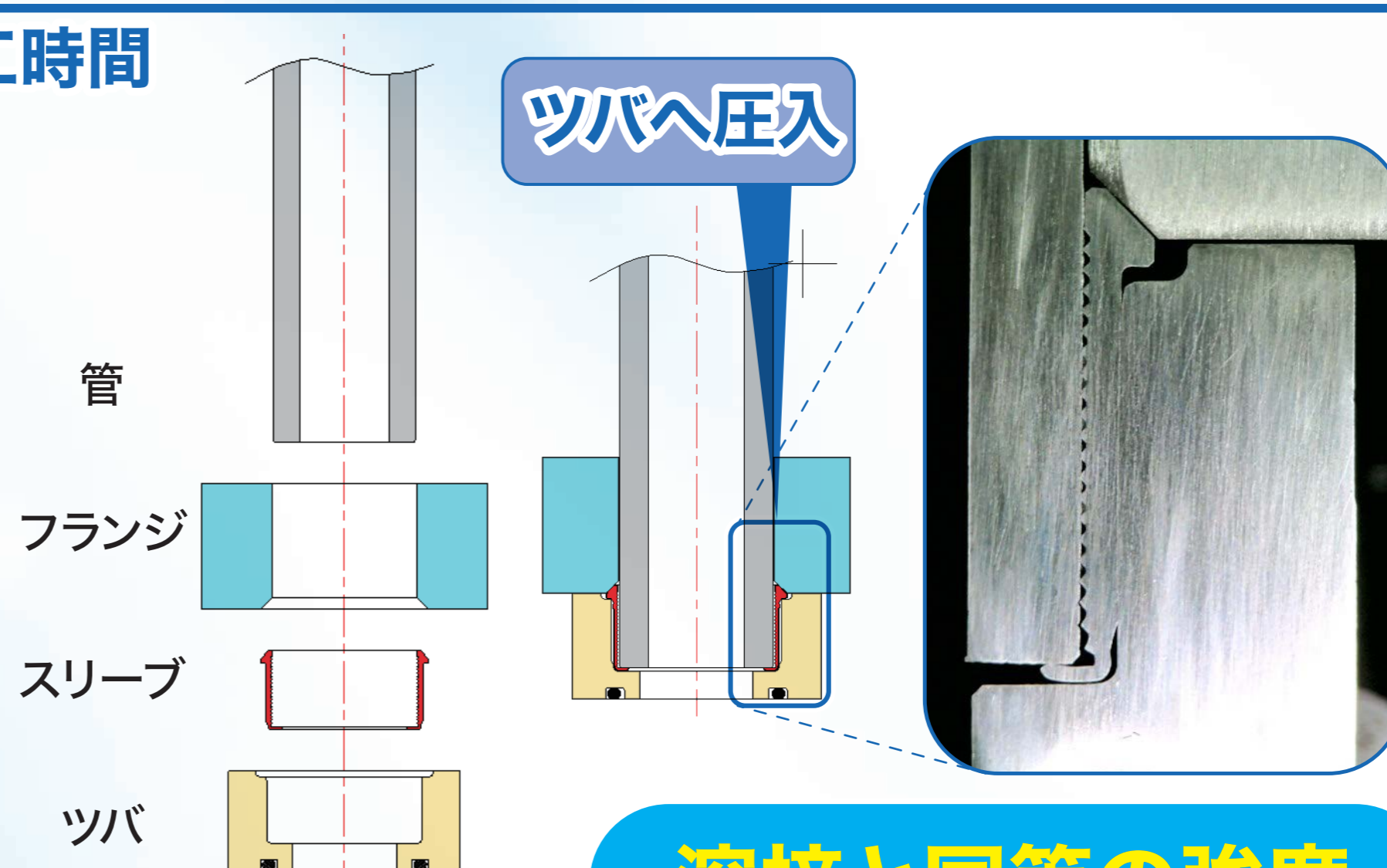
フランジ式くい込み継手



溶接に比べ施工時間

**76%
削減**

大口径でも
耐圧
**35MPa
実現**
(20A以上)



溶接と同等の強度

適用管サイズ

適用管 サイズ	JIS呼称 A	6A	8A	10A	15A	20A	25A	32A	40A
	JIS呼称 B	1/8	1/4	3/8	1/2	3/4	1	1-1/4	1-1/2
	外径(mm)	10.5	13.8	17.3	21.7	27.2	34.0	42.7	48.6
フランジ式くい込み継手	—	—	—	—	○	○	○	○	○
低トルクくい込み継手	—	—	—	○	○	○	—	—	—
NS形鋼管用くい込み継手	○	○	○	○	○	○	○	○	○

定格圧力 (MPa)

適用管サイズ(JIS呼称 A)	6A	8A	10A	15A	20A	25A	32A	40A
フランジ式くい込み継手	—				35			
低トルクくい込み継手	—	—	—	40	31	25	—	—
NS形鋼管用くい込み継手	50	—	40	—	31	25	—	21