

14. くい込み継手用締付装置 (PSD-B)

(1). 締付装置PSD-Bの構造と機能

本装置は下図に示すように、トグル機構の応用により、管外径 $\phi 22 \sim \phi 50$ 、1/2B \sim 11/2B用のくい込み継手の予備締付けを行うものです。($\phi 6 \sim \phi 20$ 用も、ご要望により製作いたします。)

ハンドルを右回転させることにより、移動フランジに取りつけられた締付治具は、トグル機構により固定フランジA側へスライドし、スリーブを管にくい込ませます。

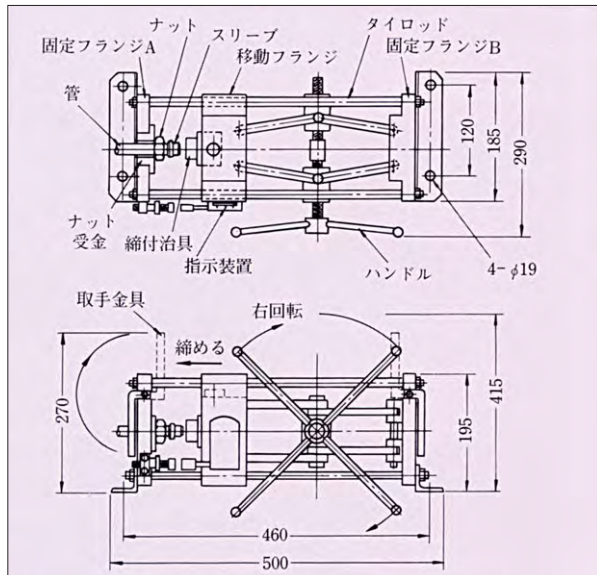


図-1 締付装置機構図 装置重量：33kg

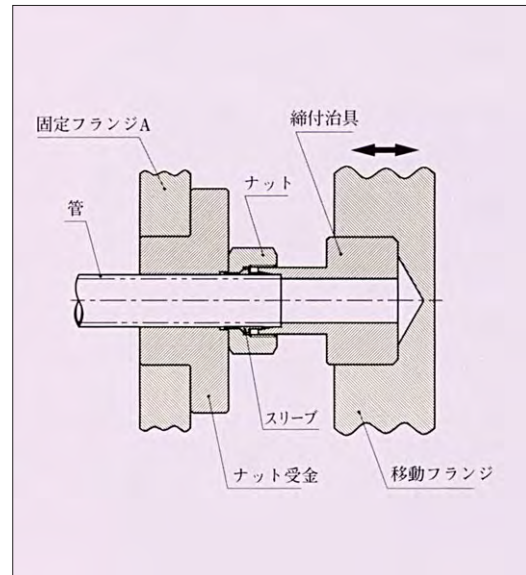


図-2 締付部詳細図

(2). 標準部品 (別売)

本装置 (PSD-B) による予備締付けには、管外径に適合した締付治具およびナット受金を下表より選定の上ご使用ください。なお、締付装置本体と締付治具・ナット受金とは別売りとなります。

管外径	締付治具	スリーブ受	管外径	締付治具	スリーブ受
22	PJB22-000E (PSD-BJ-22E)	PJU22-00BE (PSD-BU-22E)	42	PJB42-000N (PSD-BJ-42N)	PJU42-00BN (PSD-BU-42)
25	PJB25-000E (PSD-BJ-25E)	PJU25-00BE (PSD-BU-25E)	50	PJB50-000N (PSD-BJ-50N)	不要
28	PJB28-000E (PSD-BJ-28E)	PJU28-00BE (PSD-BU-28E)	1/2B	PJB22-000E (PSD-BJ-21N)	PJU22-00BE (PSD-BU-22)
30	PJB30-000E (PSD-BJ-30E)	PJU30-00BE (PSD-BU-30E)	3/4B	PJB27-000N (PSD-BJ-27N)	PJU28-00BE (PSD-BU-28)
35	PJB35-000E (PSD-BJ-35E)	PJU35-00BE (PSD-BU-35E)	1B	PJB34-000N (PSD-BJ-34N)	PJU35-00BE (PSD-BU-35)
38	PJB38-000N (PSD-BJ-38N)	PJU38-00BE (PSD-BU-38)	11/4B	PJB43-000N (PSD-BJ-43N)	PJU42-00BN (PSD-BU-42)
40	PJB40-000N (PSD-BJ-40N)	PJU40-00BN (PSD-BU-40)	11/2	PJB48-000N (PSD-BJ-48N)	不要

(3). 注意事項

1) 管は直角に切断し、管端内外バリを取ってください。

△注意：管端の切断角度は $90^\circ \pm 1^\circ$ を目安に切断してください。

又、管表面には深さ0.1mm以上のキズを付けないようにしてください。

2) 曲管の場合、その管端部の直線長さは80mm以上とってください。

3) 本装置の可動部には適宜注油してください。

△注意：装置や治具を改造しないでください。

改造が原因で装置の機能が発揮できなくなる可能性があります。

(4). 締付装置PSD-Bの操作方法

1) ハンドルを左回転（反時計回り）させ、移動フランジと固定フランジAとの間をあけます。そして管径に適応したナット受金を固定フランジAに、締付治具を移動フランジにそれぞれ取りつけます。

⚠ 警告：装置は安定した作業台に乗せ、作業中転倒、落下のないよう作業台に固定してください。

⚠ 注意：ナット受金及び締付治具は固定ボルトで固定してください。

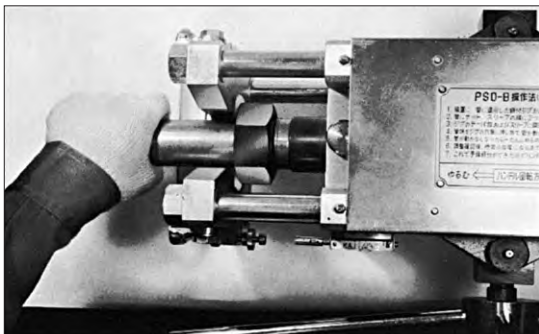


写真-1

2) ナット・スリーブの順序・方向をまちがえないように管へ挿入し、写真-1に示すように、ナット受金と締付治具との間にセットします。

このとき治具のテーパ部およびスリーブに潤滑油を塗ってください。

⚠ 警告：ナット、スリーブの方向を間違えますと、継手を損傷したり管抜け事故の原因となります。

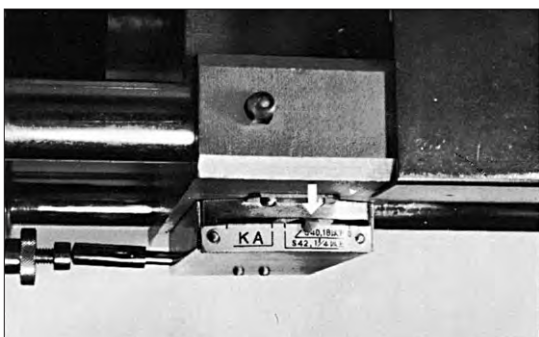


写真-3

4) 指針調整後、指針が所定の目盛に合うまでハンドルを締めます。（写真-3では指針は目盛板のほぼ中央にきています。）

⚠ 警告：締め不足は漏れや管抜けの原因となります。又、過剰な締め付けは、継手を損傷し機能を損なう恐れがあります。

注：なお、装置の上面カバーに操作法銘板が付けてありますのでご参照ください。



写真-2

3) 管端を締付治具の管突き当て部に押し当て、管を円周方向にわずかに動かしながらハンドルを締めます（右回転）。

管が動かなくなったら一時ハンドルの締め付けを止め、指示装置の指針を目盛の0に合わせ、調整ねじを固定します。（写真-2）

⚠ 警告：管端が管突き当て部より浮いた状態で締付けますと充分くい込み状態が得られず管抜け事故の原因となります。

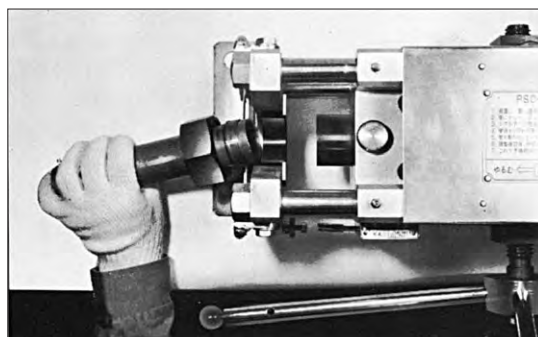


写真-4

5) ハンドルをゆるめ（左回転）管を取りはずします。（写真-4）

以上で予備締め付けは完了です。

(5). 本締め付け

予備締め付けの終わった管を実際の配管場所にて継手本体に取付けます。この時ナットをスパナで締め付けて行くと急に手ごたえが増す点があり、（シャープトルクライズポイント）この点からさらに1/4回転締め付けると取付けは完了します。

⚠ 警告：ナット締め付けの際は足場を確保し、周囲の安全を確認してください。

⚠ 注意：締め不足は漏れや管抜けの原因となります。

又、過剰な締め付けは継手を損傷し機能を損なう恐れがあります。

⚠ 注意：プリセット後のスリーブ及び継手本体のテーパ穴面は、組付け前にウェス、エア等で清掃してください。異物の噛み込みはシール機能を損なう恐れがあります。