



IV3F

高温用ボールバルブ(220°C)



イハラサイエンス株式会社
IHARA SCIENCE CORPORATION

IV3F 高温用ボールバルブ(220℃)

仕様

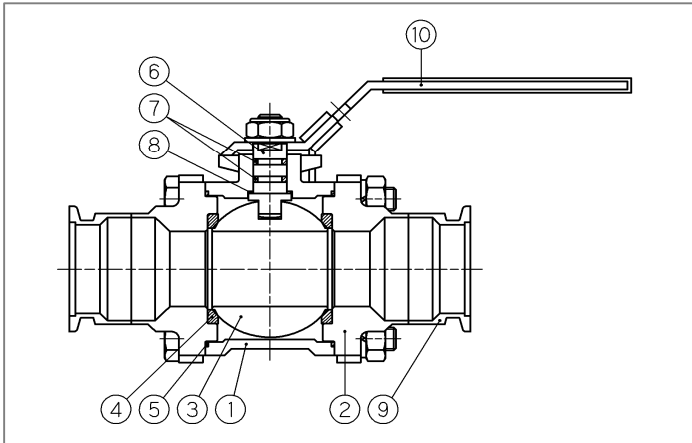
サイズ	使用圧力	使用温度	接続
25A	0~0.1MPa	-10~220℃ ^(※)	NWフランジ
40A			
50A			

※ 弁閉または弁開の固定状態での最高使用温度(常温に冷却後、弁を操作して下さい)

試験検査

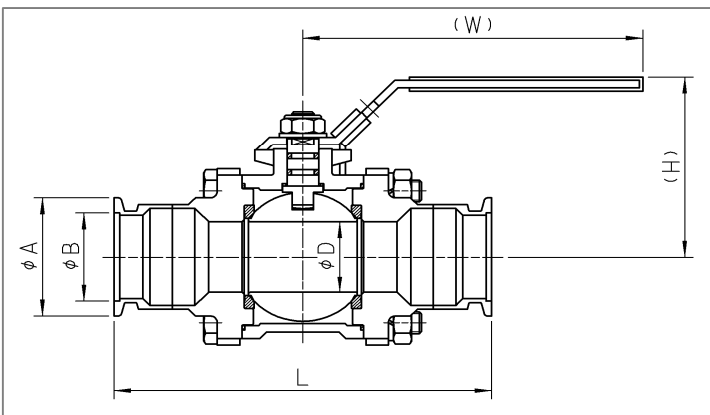
耐圧試験	1.5MPa
気密・弁座漏洩試験	1.1MPa
弁閉時シート漏洩基準	ANSI/FCI 70-2 Class VI

主要材質



No.	部品名	材質
①	ボディー	CF8M
②	ボディーキャップ	CF8M
③	ボール	CF8M
④	シート	PFA
⑤	ガスケット	PEEK
⑥	ステム	SUS316
⑦	Oリング	FKM
⑧	スラストワッシャー	RF PTFE
⑨	NWフランジ	SUS316L
⑩	ハンドル/カバー	SUS304/Regin

寸法表



型式	サイズ	L	H	W	A	B	D
A-12909-25NW	25A	146	65	130	40	26.2	21
A-12909-40NW	40A	168	87	150	55	41.2	33
A-12909-50NW	50A	170	95	210	75	52.5	42

注意

継手、バルブ、関係するアクセサリの不適切な選択または取り扱いは、人体やシステムに障害・損傷を与える恐れがあります。システム設計者およびユーザーの責任と権限による判断のもとに、使用されるシステムとの適合性や使用条件を考慮の上、継手、バルブ、関連するアクセサリを選定し、適切な取付け、操作及びメンテナンスを行ってください。ご使用にあたり、取扱説明書をお読みいただき内容をよくご理解下さい。

取扱説明書がお手元がない場合、及び不明な点がある場合は最寄りの営業所までお問い合わせ下さい。

製品保証期間について

1. 保証期間

当社製品の保証期間は、使用開始から1年以内、もしくは納入後1.5年以内、いずれか早期に到達する期間と致します。ただし、製品が特殊仕様である場合や、当社の設計仕様を逸脱した状態で使用された場合はこの限りではありません。また、製品には耐久回数、交換部品などを定めているものがありますので、最寄りの営業所に御確認下さい。

2. 保証範囲

保証期間中において当社の責による故障や損傷が明らかになった場合は、代替品又は必要な交換品を無償で提供致します。尚、ここでの保証は、当社製品単体の保証を意味するもので、当社製品の故障や損傷により誘発される損害は、保証の対象範囲から除外させていただきます。



ISO9001 / ISO14001 認証事業所

■ URL : <http://www.ihara-sc.co.jp/>

■ 本カタログの記載内容は、商品の改良等のため予告なく変更することがありますので、予めご了承下さい。

【東日本営業所】

〒108-0074 東京都港区高輪3丁目11番3号イハラ高輪ビル

■ TEL: 03-6721-6981 ■ FAX: 03-6721-6991