



Cleanness by Purpose

Filter

ステンレス鋼製フィルター

INF2 series



IHARA SCIENCE CORPORATION

INF2 ステンレス鋼製フィルター（インライン・ティータイプ）

【特徴】

- 接液部品精密洗浄による禁油処理
- クリーンルームにおける組立・包装
- エレメント交換が可能で、メンテナンス性に優れる

仕様

【インラインタイプ】

サイズ	1/4"	3/8"	1/2"
使用圧力	16.2MPa		
使用温度	-10~+150°C		
公称ろ過精度	2 μm	10 μm	60 μm
	オプション: 1 μm, 5 μm, 20 μm		
最大許容逆圧	1MPa		
許容リーク量 外部	≤ 1 × 10 ⁻¹¹ Pa・m ³ /sec.		

【ティータイプ】

サイズ	1/4"	3/8"	1/2"
使用圧力	1MPa		
使用温度	-10~+150°C		
公称ろ過精度	2 μm	10 μm	60 μm
	オプション: 1 μm, 5 μm, 20 μm		
最大許容逆圧	1MPa		
許容リーク量 外部	≤ 1 × 10 ⁻¹¹ Pa・m ³ /sec.		

材質

【インラインタイプ】

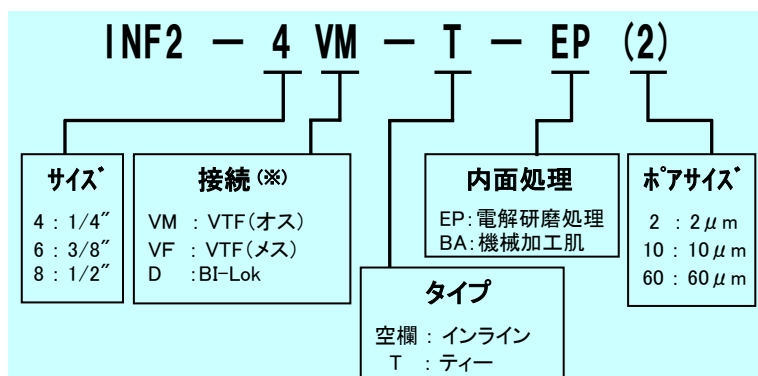
ボディー	SUS316
エレメント	SUS316
ガスケット	SUS316(PFA Coating)

(※)仕様・材質等の詳細は弊社営業部員へお尋ね下さい。

【ティータイプ】

ボディー	SUS316L
エレメント	SUS316
ガスケット	SUS316(PFA Coating)

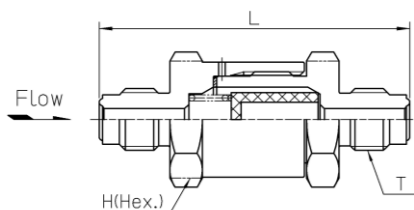
型番の表示



(※) その他の接続タイプにつきましては弊社営業までお問い合わせ下さい。

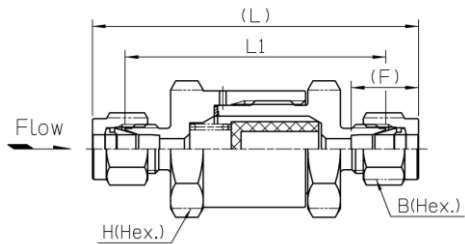
寸法表 (インラインタイプ)

【VTF(メタルガスケットシール継手)オス接続】



VTF(オス)		(mm)			
Type	Size	L	H	T(UNF)	
INF2-4VM	1/4"	71.6	27	9/16-18	
INF2-8VM	3/8" & 1/2"	81.5	32	7/8-14	

【BI-Lok(ダブルフェルール継手)接続】

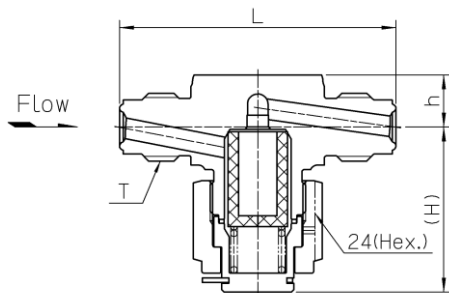


BI-Lok		(mm)				
Type	Size	L	L1	F	H	B
INF2-4D	1/4"	74.8	59.8	15.4	27	14.29
INF2-6D	3/8"	81.7	66.7	17	32	17.46
INF2-8D	1/2"	87.3		23		22.23

(※) 他接続及び、詳しい寸法は弊社営業部員又は図面をご確認願います。

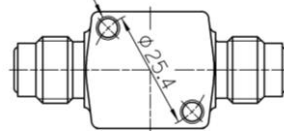
寸法表 (ティータイプ)

【VTF(メタルガスケットシール継手)オス接続】



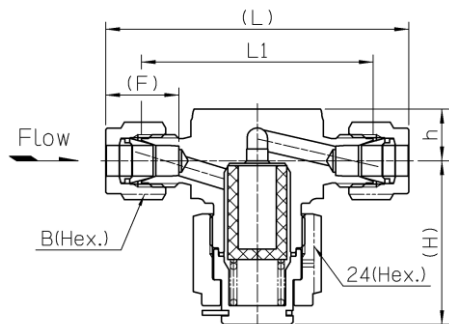
VTF(オス)		(mm)			
Type	Size	L	H	h	T(UNF)
INF2-4VM-T	1/4"	58	34.8	11	9/16-18
INF2-8VM-T	3/8"&1/2"	65	40.8	16	7/8-14

2-M5 Depth 6



(※) ボトムマウントは全タイプ共通です

【BI-Lok(ダブルフェルール継手)接続】



BI-Lok		(mm)					
Type	Size	L	L1	F	H	h	B
INF2-4D-T	1/4"	64	49	15.4	34.8	11	14.29
INF2-6D-T	3/8"	77	62	17	40.8	16	17.46
INF2-8D-T	1/2"	82.6		23			22.23

(※) 他接続及び、詳しい寸法は弊社営業部員又は図面をご確認願います。



イハラサイエンス株式会社
IHARA SCIENCE CORPORATION

ISO9001/ISO14001 認証事業所

【東日本営業所】 〒108-0074

東京都港区高輪3丁目11番3号(イハラ高輪ビル)

TEL:03-6721-6981 FAX:03-6721-6991

【中部営業所】 〒460-0012

名古屋市中区千代田3丁目14番19号

TEL052-323-2627(代)FAX052-323-2630

【西日本営業所】 〒530-0044

大阪市北区東天満2-6-5 IS南森町ビル4階

TEL06-6358-9255(代)FAX06-6358-9260

【海外販売拠点】

台湾:台中、中国:南通、韓国:ソウル、米国:カリフォルニア

⚠ 注意

継手、バルブ、関係するアクセサリーの不適切な選択又は取り扱い、人体やシステムに障害・損傷を与える恐れがあります。

システム設計者およびユーザーの責任と権限による判断のもとに、使用されるシステムとの適合性や使用条件を考慮の上、継手、バルブ、関連するアクセサリーを選定し、適切な取付、操作及びメンテナンスを行ってください。

ご使用にあたり、取扱説明書をお読みいただき、内容をよくご理解ください。取扱説明書がお手元ない場合及び不明な点は最寄りの事業部・営業部にお問い合わせください。

製品保証期間について

1. 保証期間

当社製品の保証期間は、使用開始から1年以内、もしくは納入後1.5年以内、いずれか早期に到達する期間と致します。ただし、製品が特殊仕様である場合や当社の設計仕様を逸脱した状態で使用された場合は、この限りではありません。

また、製品には耐久回数、交換部品などを定めているものがありますので、最寄の当社営業所にて御確認下さい。

2. 保証範囲

保証期間中において当社の責任による故障や損傷が明らかになった場合は、代替品又は必要な交換品を無償で提供致します。なお、ここでの保証は、当社製品単体の保証を意味するもので、当社製品の故障や損傷により誘発される損害は、保証の対象範囲から除外させていただきます。

■URL: <http://www.ihara-sc.co.jp/>

■本カタログの記載内容は、商品の改良等のため予告なく変更することがありますので、予めご了承ください

CAT NO:130R3