



Cleanness by Purpose

Diaphragm Valve

高圧用 ダイアフラムバルブ
(16.2MPa)

DVEK series



IHARA SCIENCE CORPORATION

DVEK メタルダイヤフラムシールバルブ (16.2MPa)

【特徴】

DVEK (Diaphragm Valve Eco) シリーズ **メタルダイヤフラムシールバルブ** は、近年大きな課題とされている、省エネ・省資源化に貢献することを目的に開発された、コストパフォーマンスに優れた高圧用ダイヤフラムバルブです。

- Ni-Co合金製ダイヤフラムを搭載し、高気密性・高耐久性を実現
- 接液部品精密洗浄による禁油処理
- クリーンルームにおける組立・包装
- 大臣認定品(N弁類)の対応が可能

仕様

| | |
|-------|--------------|
| 呼びサイズ | 1/4" |
| 使用圧力 | Vac.~16.2MPa |
| 使用温度 | -10~+80°C |
| Cv値 | 0.1 |

(※1)

その他接続も対応可能です。弊社営業までお問い合わせ下さい。

(※2)

VTF(オス)接続の場合です。接続・サイズにより異なります。

| | |
|-----------------------|--|
| 接続継手 ^(※1) | VTF(メタルガスケットシール継手) BI-Lok(二圧縮リング継手) |
| 重量 ^(※2) | 485g |
| 内容積 ^(※3) | 1.2cc |
| 作動耐久性 ^(※4) | 40万回以上 |

(※3)

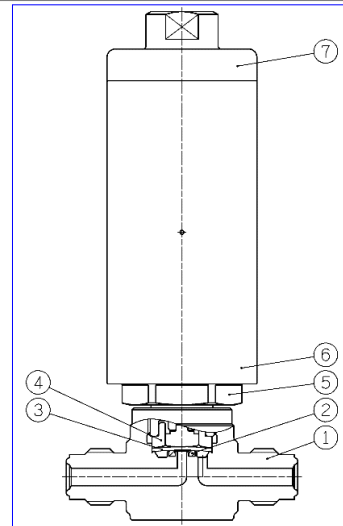
VTF(オス)接続・バルブ開状態での値です。

(※4)

16.2MPa N₂ガス封入試験当社実績値です。

主要材質

| | 部品名 | 材質 |
|---|-------------|---------|
| ① | ボディ | SUS316L |
| ② | ディスク | PCTFE |
| ③ | ダイヤフラム | Ni-Co合金 |
| ④ | ダイヤフラムリテーナー | SUS630 |
| ⑤ | ボンネット | SUS304 |
| ⑥ | ケーシング | SUS304 |
| ⑦ | カバー | A5056 |



型番の表示

DVEK - ① ② - ③ - ④

例) DVEK - 4VM - NC - EP [1/4"VTFオス接続 自動弁ノーマルクローズ 電解研磨処理]

| ① | |
|----|------|
| 記号 | サイズ |
| 4 | 1/4" |

| ② | |
|----|---------|
| 記号 | 接続継手 |
| VM | VTF(オス) |
| VF | VTF(メス) |
| D | BI-Lok |

| ③ | |
|----|----------|
| 記号 | 作動 |
| NC | ノーマルクローズ |

| ④ | |
|----|-------------------|
| 記号 | 内面処理 |
| EP | 電解研磨処理 (Ra0.18以下) |
| BA | 機械加工 (Ra0.8以下) |

寸法表

| | | | |
|--|-----------------|------|------|
| | VTF(オス) (mm) | | |
| | 型 式 | Size | L |
| | DVEK-4VM | 1/4" | 58 |
| | VTF(メス) (mm) | | |
| | 型 式 | Size | L |
| | DVEK-4VF | 1/4" | 70.6 |
| | BI-Lok (mm) | | |
| | 型 式 | Size | L |
| | DVEK-4D | 1/4" | 64 |



ISO9001 / ISO14001 認証事業所

【東日本営業所】

〒108-0074

東京都港区高輪3丁目11番3号イハラ高輪ビル

■TEL : 03-6721-6981 ■FAX : 03-6721-6991

【西日本営業所】

〒530-0044

大阪府大阪市北区東天満2-6-5 (I S 南森町ビル)

■TEL : 06-6358-9255 ■FAX06-6358-9260

【中部営業所】

〒460-0012

愛知県名古屋市中区千代田3丁目14番地19号 千代田ツカサビル

■TEL : 052-323-2627 ■FAX : 052-323-2630

⚠ 注意

継手、バルブ、関係するアクセサリーの不適切な選択又は取り扱い、人体やシステムに障害・損傷を与える恐れがあります。

システム設計者およびユーザーの責任と権限による判断のもとに、使用されるシステムとの適合性や使用条件を考慮の上、継手、バルブ、関連するアクセサリーを選定し、適切な取付、操作及びメンテナンスを行ってください。

ご使用にあたり、取扱説明書をお読みいただき内容をよくご理解ください。

取扱説明書がお手元にない場合及び不明な点は最寄りの事業部・営業部にお問い合わせください。

製品保証期間について

1. 保証期間

当社製品の保証期間は、使用開始から1年以内、もしくは納入後1.5年以内、いずれか早期に到達する期間と致します。

ただし、製品が特殊仕様である場合や当社の設計仕様を逸脱した状態で使用された場合は、この限りではありません。

また、製品には耐久回数、交換部品などを定めているものがありますので、最寄の当社営業所にて御確認下さい。

2. 保証範囲

保証期間中において当社の責による故障や損傷が明らかになった場合は、代替品又は必要な交換品を無償で提供致します。

なお、ここでの保証は、当社製品単体の保証を意味するもので、当社製品の故障や損傷により誘発される損害は、保証の対象範囲から除外させていただきます。

■URL : <http://www.ihara-sc.co.jp>

■本カタログの記載内容は、商品の改良等のため予告なく変更することがありますので、予めご了承ください