



《Bellows Valve》

CVY Series

Y形ベローズシールバルブ



IHARA SCIENCE CORPORATION

■ 製品の特長

- ・ Y形構造により優れた流量特性
- ・ ステンレス鋼製ボディーを使用し、内面は電解研磨仕様も対応可能
- ・ ベローズシールによる高い気密性
- ・ 高純度ガスや毒性ガス、真空配管といった用途に適合

■ 仕様

呼びサイズ	3/4"	1"	15A	20A	25A	32A	40A
Cv値(※)	11	12	11	12	13	34	34
使用圧力	Vac.~1MPa (オプション：Vac.~2MPa)						
使用温度	-10~+80°C						
接続継手	BW (パイプ溶接) VTF(メタルガスケットシール継手)						

※ 使用圧力：Vac.~1MPaの場合

■ 主要部品の材質

	部品名	材質
①	ボディー	SCS16A/SUS316L
②	ディスク	PTFE/PCTFE
③	ベローズ	SUS316L
④	ガスケット	PTFE/PCTFE
⑤	ボンネット	SCS13A
⑥	ハンドル	Resin/A5056

■ Heリーク試験

材質(②④)	外部	弁座
PTFE	$1 \times 10^{-6} \text{ Pa} \cdot \text{m}^3/\text{s}$ ($1 \times 10^{-5} \text{ scc/s}$)	$1 \times 10^{-6} \text{ Pa} \cdot \text{m}^3/\text{s}$ ($1 \times 10^{-5} \text{ scc/s}$)
	$5 \times 10^{-10} \text{ Pa} \cdot \text{m}^3/\text{s}$ ($5 \times 10^{-9} \text{ scc/s}$)	$5 \times 10^{-10} \text{ Pa} \cdot \text{m}^3/\text{s}$ ($5 \times 10^{-9} \text{ scc/s}$)

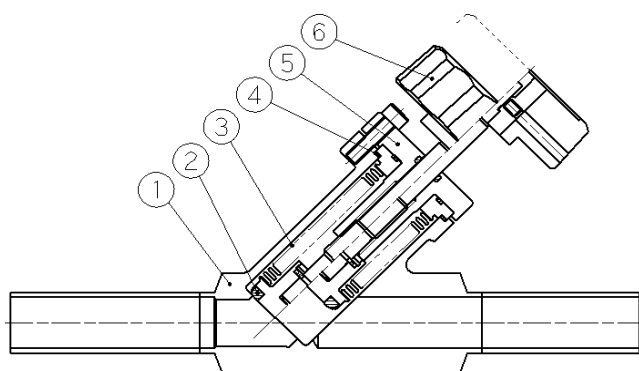
※ 試験は真空法で実施

※ PTFE/PCTFEの透過を除く

■ 構造

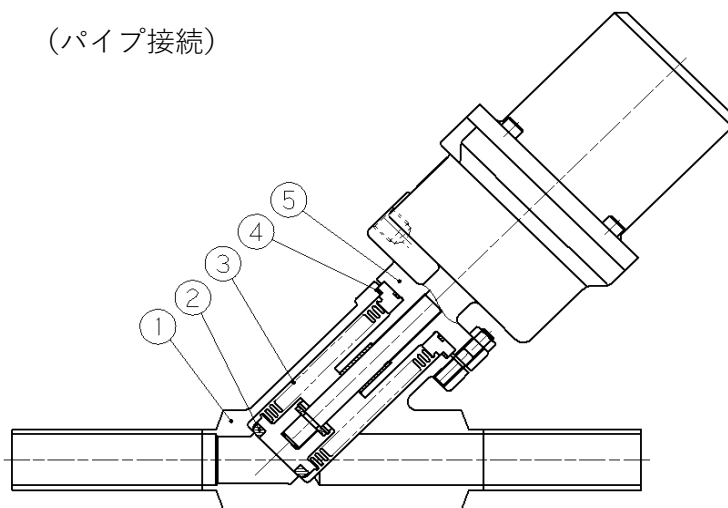
■ 手動弁の構造

(パイプ接続)



■ 空気作動式(NC)自動弁の構造

(パイプ接続)



■ 型式

Casting Body (铸造)

CVY - ① ② ③ - 16 ④ - ⑤ - ⑥

Sample: CVY-20PW5-16CT-(空欄)-EP

Forged Body (鍛造)

CVY - F - ① ② ③ - 6L ④ - ⑤ - ⑥

Sample: CVY-F-16VF(空欄)-6LCT-NC-EP

①	
記号	サイズ
12	3/4"
16	1"
15	15A
20	20A
25	25A
32	32A
40	40A

②		③	
記号	接続継手	記号	肉厚
TW	チューブ	1.24	1.24mm
		1.65	1.65mm
PW	パイプ	5	Sch.5S
		10	Sch.10S
VM	VTF(オス)	空欄	-
VF	VTF(メス)	空欄	-

※VM、VF接続のサイズは1"まで

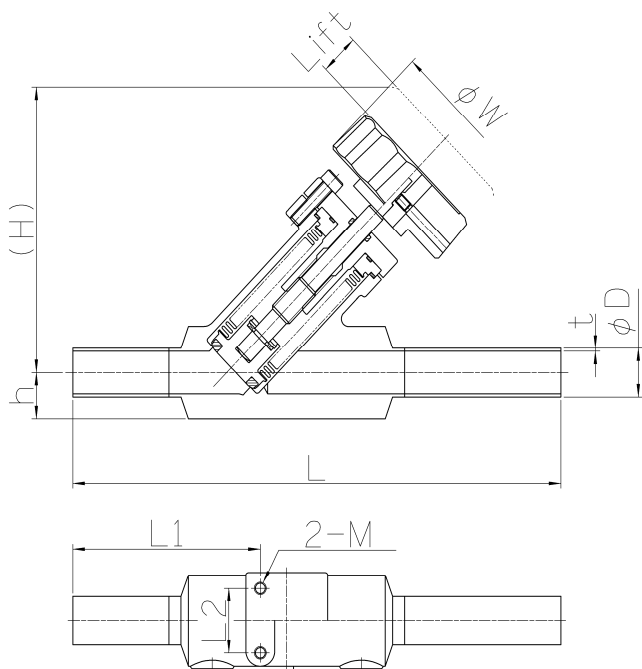
④		
記号	ガスケット	ディスク
T	PTFE	PTFE
CT	PCTFE	PTFE
C	PCTFE	PCTFE

⑤	
記号	作動
空欄	手動
NC	空気作動(ノーマルクローズ)

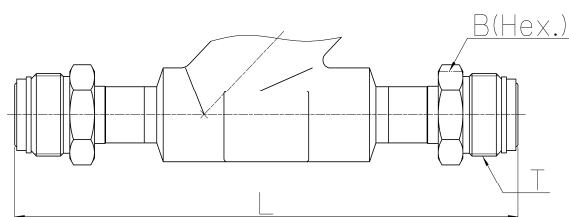
⑥	
記号	内面処理
EP	電解研磨処理(Ra0.18 μm以下)
BA	機械加工(Ra0.8 μm以下)

■ 寸法表

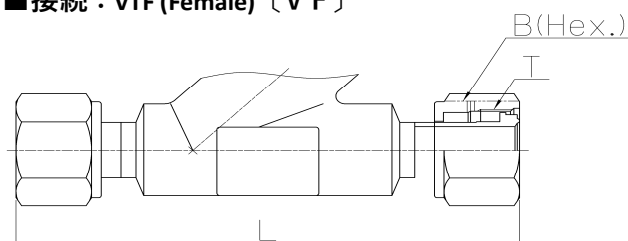
■ 接続：パイプ (PW)



■ 接続：VTF (Male) (VM)



■ 接続：VTF (Female) (VF)



■ 手動弁

TW

型式	Size	L	L1	L2	H	h	D	t		M	W	Lift
CVY-12TW	3/4"	203	78	25.4	111	18	19.05	1.24	1.65	M5	62	16
CVY-16TW	1"	234	88	25.4	111	18	25.4	1.65		M5	62	16
CVY-24TW	1 1/2"	246	100	25.4	111	18	38.1	1.65		M5	62	16
CVY-32TW	2"	335.5	129	44.5	172.8	26	50.8	1.65		M6	100	24

PW

型式	Size	L	L1	L2	H	h	D	t		M	W	Lift
CVY-15PW	15A	239	124	25.4	111	18	21.7	1.65	2.1	M5	62	16
CVY-20PW	20A	239	124	25.4	111	18	27.2	1.65	2.1	M5	62	16
CVY-25PW	25A	239	124	25.4	111	18	34	1.65	2.8	M5	62	16
CVY-32PW	32A	335.5	129	44.5	172.8	26	42.7	1.65	2.8	M6	100	24
CVY-40PW	40A	335.5	129	44.5	172.8	26	48.6	1.65	2.8	M6	100	24

VTF(Male)

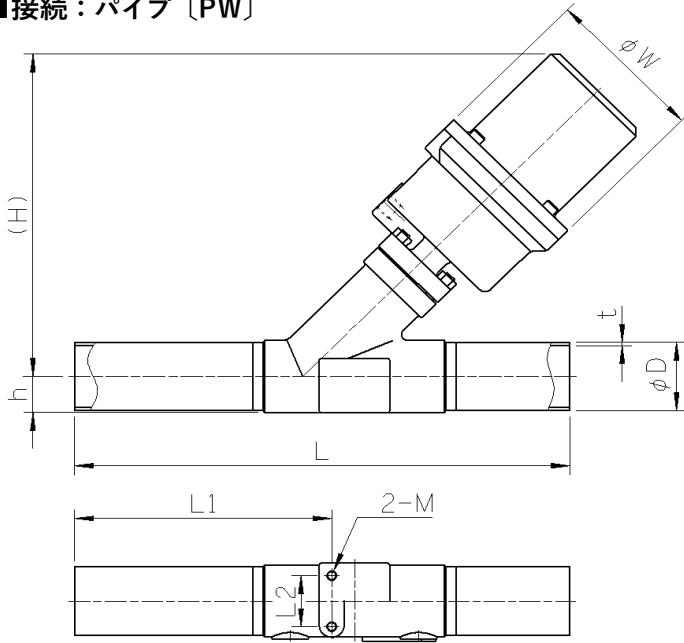
型式	Size	L	L1	L2	H	h	B	T	M	W	Lift
CVY-12VM	3/4"	202	90	25.4	111	18	33.34	1 1/4-18UNEF	M5	62	16
CVY-16VM	1"	215.8	96.9	25.4	111	18	41.27	1 1/2-20UN	M5	62	16

VTF(Female)

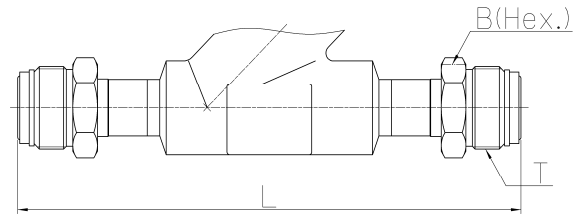
型式	Size	L	L1	L2	H	h	B	T	M	W	Lift
CVY-12VF	3/4"	168	73	25.4	111	18	38.1	1 1/4-18UNEF	M5	62	16
CVY-16VF	1"	178	78	25.4	111	18	44.45	1 1/2-20UN	M5	62	16

■ 寸法表

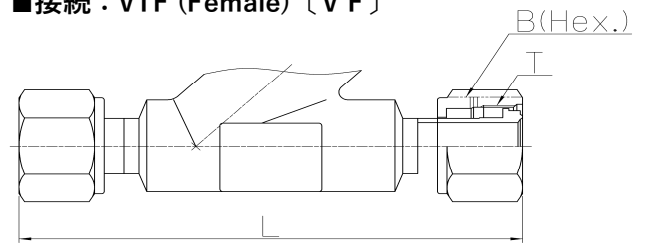
■ 接続：パイプ〔PW〕



■ 接続：VTF (Male)〔VM〕



■ 接続：VTF (Female)〔VF〕



■ 空気作動式（ノーマルクローズ）

TW											
型式	Size	L	L1	L2	H	h	D	t		M	W
CVY-12TW-NC	3/4"	203	78	25.4	161	18	19.05	1.24	1.65	M5	78
CVY-16TW-NC	1"	234	88	25.4	161	18	25.4	1.65		M5	78
CVY-24TW-NC	1 1/2"	246	100	25.4	161	18	38.1	1.65		M5	78
CVY-32TW-NC	2"	335.5	129	44.5	266.6	26	50.8	1.65		M6	148

PW											
型式	Size	L	L1	L2	H	h	D	t		M	W
CVY-15PW-NC	15A	239	124	25.4	161	18	21.7	1.65	2.1	M5	78
CVY-20PW-NC	20A	239	124	25.4	161	18	27.2	1.65	2.1	M5	78
CVY-25PW-NC	25A	239	124	25.4	161	18	34	1.65	2.8	M5	78
CVY-32PW-NC	32A	335.5	129	44.5	266.6	26	42.7	1.65	2.8	M6	148
CVY-40PW-NC	40A	335.5	129	44.5	266.6	26	48.6	1.65	2.8	M6	148

VTF(Male)											
型式	Size	L	L1	L2	H	h	B	T		M	W
CVY-12VM-NC	3/4"	202	90	25.4	161	18	33.34	1 1/4-18UNEF		M5	78
CVY-16VM-NC	1"	215.8	96.9	25.4	161	18	41.27	1 1/2-20UN		M5	78

VTF(Female)											
型式	Size	L	L1	L2	H	h	B	T		M	W
CVY-12VF-NC	3/4"	168	73	25.4	161	18	38.1	1 1/4-18UNEF		M5	78
CVY-16VF-NC	1"	178	78	25.4	161	18	44.45	1 1/2-20UN		M5	78



■ステンレス鋼管製Y形ベローズバルブ
(size 40A to 300A)



■ヘッダー付きバルブ
(ハイフローダイヤフラムバルブ)



■ベローズバルブ



■ダイヤフラムバルブ



イハラサイエンス株式会社
IHARA SCIENCE CORPORATION

ISO9001/ISO14001 認証事業所

【東日本営業所】〒108-0074

東京都港区高輪3丁目11番3号(イハラ高輪ビル)

TEL:03-6721-6981 FAX:03-6721-6991

【中部営業所】〒460-0012

名古屋市中区千代田3丁目14番19号

TEL052-323-2627(代)FAX052-323-2630

【西日本営業所】〒530-0044

大阪市北区東天満2-6-5 IS南森町ビル4階

TEL06-6358-9255(代)FAX06-6358-9260

【海外販売拠点】

台湾:台中、中国:南通、韓国:ソウル、米国:カリフォルニア

⚠ 注意

継手、バルブ、関係するアクセサリーの不適切な選択又は取り扱い、人体やシステムに障害・損傷を与える恐れがあります。

システム設計者およびユーザーの責任と権限による判断のもとに、使用されるシステムとの適合性や使用条件を考慮の上、継手、バルブ、関連するアクセサリーを選定し、適切な取付、操作及びメンテナンスを行ってください。

ご使用にあたり、取扱説明書をお読みいただき内容をよくご理解ください。取扱説明書がお手元がない場合及び不明な点は最寄りの事業部・営業部にお問い合わせください。

製品保証期間について

1. 保証期間

当社製品の保証期間は、使用開始から1年以内、もしくは納入後1.5年以内、いずれか早期に到達する期間と致します。ただし、製品が特殊仕様である場合や当社の設計仕様を逸脱した状態で使用された場合は、この限りではありません。また、製品には耐久回数、交換部品などを定めているものがありますので、最寄の当社営業所にて御確認下さい。

2. 保証範囲

保証期間中において当社の責による故障や損傷が明らかになった場合は、代替品又は必要な交換品を無償で提供致します。なお、ここでの保証は、当社製品単体の保証を意味するもので、当社製品の故障や損傷により誘発される損害は、保証の対象範囲から除外させていただきます。

■URL: <http://www.ihara-sc.co.jp/>

■本カタログの記載内容は、商品の改良等のため予告なく変更することがありますので、予めご了承ください