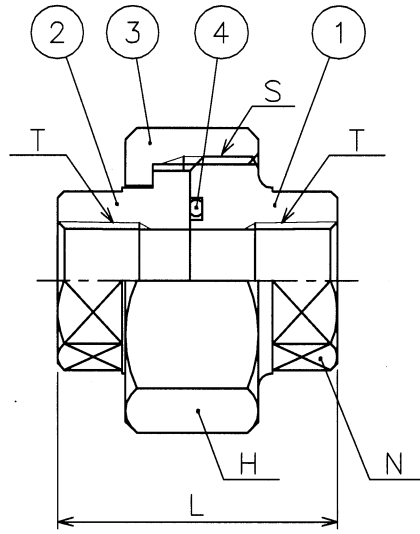


- 真直度
- 平面度
- 真円度
- 円筒度
- 平行度
- 直角度
- 位置度
- 同軸度
- 対称度
- ねじれ

SUA\*\*\*-000J



継手の呼び	T (Rc)	N (八角)	L	H (八角)	S	Oリング	重量 (kg)
SUA02-000J	1/4	20	39.5	36	M30x2	P18	0.17
SUA03-000J	3/8	24	41.5	41	M36x2	P20	0.23
SUA04-000J	1/2	29	49	46	M39x2	G25	0.33
SUA06-000J	3/4	35	55	55	M48x2	G30	0.54
SUA08-000J	1	44	59.5	65	M56x2	G35	0.8
SUA10-000J	1 <sup>1</sup> / <sub>4</sub>	54	67.5	80	M68x2	G45	1.34
SUA12-000J	1 <sup>1</sup> / <sub>2</sub>	60	79	85	M72x2	G50	1.74
SUA16-000J	2	75	82	104	M90x2	G65	2.55

△					
△					
△					
△					
△					
△					
△					
記号	記	事	日付	変更	確認
来歴					

関連図番

JIS B 0405 普通公差 (中級)

寸法区分 mm	寸法 mm	寸法区分 mm	寸法 mm
0.5 以上 3 以下	±0.1	120 以下 400 以下	±0.5
3 以下 6 以下	±0.1	400 以下 1000 以下	±0.8
6 以下 30 以下	±0.2	1000 以下 2000 以下	±1.2
30 以下 120 以下	±0.3	2000 以下 4000 以下	±2

4		Oリング	1	NBR	JIS B2401 1B	
3	WUA***-003J	ナット	1	A105 or S25C		
2	SUA***-002J	ツバ	1	A105 or S25C		
1	SUA***-001J	本体	1	A105 or S25C		
品番	図	番	名称	個数	材質	備考
材質		素材寸法		処理		
検図	浅川	承認	湯本	ねじ込み形管継手 ユニオン A形 RcxRc		
設計		製図	千田	尺度	X	図番
計				SUA***-000J イハラサイエンス株式会社		