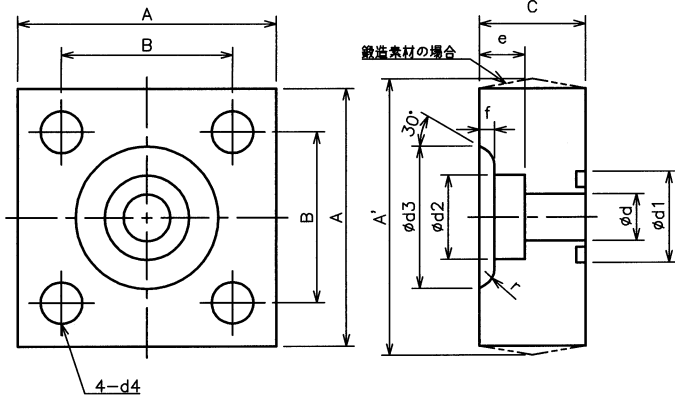
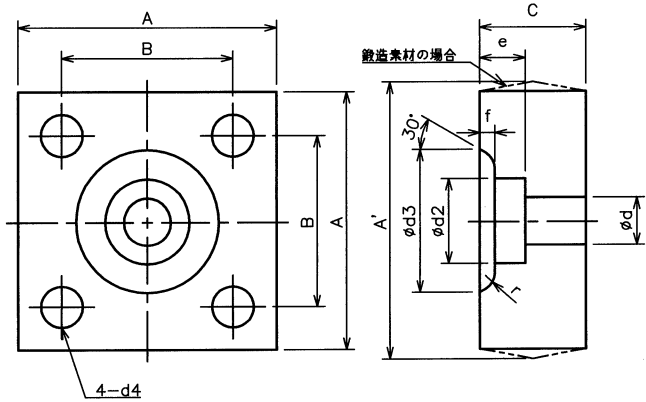


- 真直度
- 平面度
- 真円度
- 円筒度
- 平行度
- 直角度
- 位置度
- 同軸度
- 対称度
- 振れ

FA-ZA- **, FA-ZB- **



FA-ZA形



FA-ZB形

呼び方	相当するJISの呼び方	対応する管の呼び	A	最大Max A'	B	C	d	d1	d2	d3	d4	e	f	r	参考		重量 (Kg)	
															ボルト	O-リング		
FA-ZA-15	350KA15	1/2	68	73	45	28	12.3	24	22.2	+0.2 0	37.5	11	12	4	5	M10	P20	0.88
FA-ZA-20	350KA20	3/4	82	87	55	30	16.2	30	27.7	0	43.5	13.5	12	5	5	M12	G25	1.34
FA-ZA-25	350KA25	1	95	101	65	35	21.2	35	34.5		53	17.5	14	5.5	6	M16	G30	2.02
FA-ZA-32	350KA32	1 1/4	100	106	70	35	23.3	40	43.2	+0.3 0	63	17.5	18	7	6	M16	G35	2.16
FA-ZA-40	350KA40	1 1/2	105	112	75	42	28.2	45	49.1	0	70	17.5	20	8	6	M16	G40	2.84
FA-ZA-50	350KA50	2	132	140	92	50	38.3	55	61.1		84	22	25	9	6	M20	G50	5.30
FA-ZA-65	350KA65	2 1/2	160	170	112	60	48.3	65	77.1	+0.4 0	105	26	30	12	7	M24	G60	9.92
FA-ZA-80	350KA80	3	190	202	130	68	58.7	75	90.0	0	120	33	30	13.5	7	M30	G70	14.80

呼び方	相当するJISの呼び方	対応する管の呼び	A	最大Max A'	B	C	d	d2	d3	d4	e	f	r	参考		重量 (Kg)	
														ボルト	O-リング		
FA-ZB-15	350KB15	1/2	68	73	45	28	12.3	22.2	+0.2 0	37.5	11	12	4	5	M10	P20	0.88
FA-ZB-20	350KB20	3/4	82	87	55	30	16.2	27.7	0	43.5	13.5	12	5	5	M12	G25	1.34
FA-ZB-25	350KB25	1	95	101	65	35	21.2	34.5		53	17.5	14	5.5	6	M16	G30	2.02
FA-ZB-32	350KB32	1 1/4	100	106	70	35	23.3	43.2	+0.3 0	63	17.5	18	7	6	M16	G35	2.16
FA-ZB-40	350KB40	1 1/2	105	112	75	42	28.2	49.1	0	70	17.5	20	8	6	M16	G40	2.84
FA-ZB-50	350KB50	2	132	140	92	50	38.3	61.1		84	22	25	9	6	M20	G50	5.30
FA-ZB-65	350KB65	2 1/2	160	170	112	60	48.3	77.1	+0.4 0	105	26	30	12	7	M24	G60	9.92
FA-ZB-80	350KB80	3	190	202	130	68	58.7	90.0	0	120	33	30	13.5	7	M30	G70	14.80

△						
△						
△						
△						
△						
△						
△						
記号	記	事	日付	変更	確認	
来歴						

関連図番

JIS B 0405 公差 (中級)

寸法区分 mm	寸法差 mm	寸法区分 mm	寸法差 mm
0.5 以上 3 以下	±0.1	3 以上 6 以下	±0.1
3 以上 6 以下	±0.1	6 以上 30 以下	±0.2
6 以上 30 以下	±0.2	30 以上 120 以下	±0.3
120 以上 400 以下	±0.5	400 以上 1000 以下	±0.8
400 以上 1000 以下	±0.8	1000 以上 2000 以下	±1.2
1000 以上 2000 以下	±1.2	2000 以上 4000 以下	±2

品番	図番		名称	個数	材質	備考
材質	SS400	素材寸法		処理		
検図	千田 11.1.14 付知	承認	高橋 13.8.-7 付知	油圧用35MPa管フランジ FA-ZA- **, FA-ZB- **		
設計		製図	今井 11.1.13 井	尺度	×	図番
						FA-ZA- **, FA-ZB- **
						イハラサイエンス株式会社