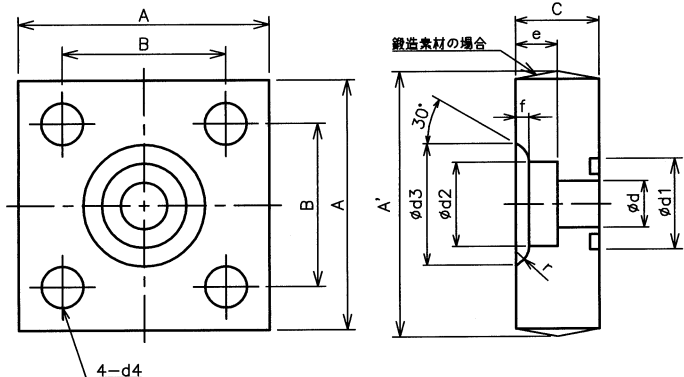
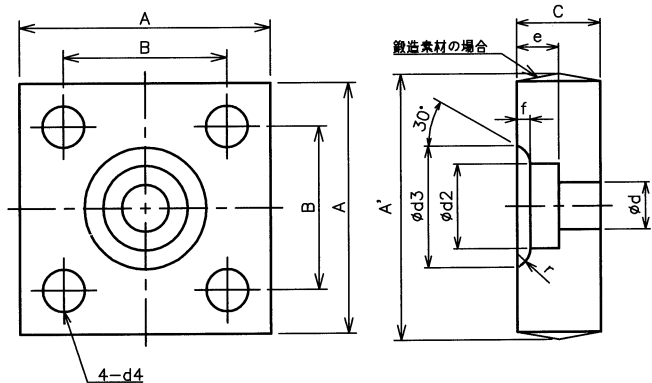


- 真直度
- 平面度
- 真円度
- 円筒度
- 平行度
- 直角度
- 位置度
- 同軸度
- 対称度
- 振れ

# FA-YA-\*\*, FA-YB-\*\*



FA-YA形



FA-YB形

呼び方	相当するJISの呼び方	対応する管の呼び	A	最大Max A'	B	C	d	d1	d2	d3	d4	e	f	r	参考		重量 (Kg)	
															ボルト	O-リング		
FA-YA-15	280KA15	1/2	66	70	43	22	12.3	24	22.2	+0.2	34	11	12	4.0	5	M10	P20	0.63
FA-YA-20	280KA20	3/4	72	76	48	25	16.2	30	27.7	0	40	11	12	4.5	5	M10	G25	0.85
FA-YA-25	280KA25	1	85	91	58	35	21.2	35	34.5		48	13.5	14	5.0	5	M12	G30	1.64
FA-YA-32	280KA32	1 1/4	98	104	68	35	29.9	45	43.2	+0.3	60	17.5	18	6.5	5	M16	G40	2.03
FA-YA-40	280KA40	1 1/2	105	112	74	40	34.4	50	49.1	0	66	17.5	20	7.5	5	M16	G45	2.66
FA-YA-50	280KA50	2	130	139	90	50	43.1	60	61.1		79	22	20	8.0	5	M20	G55	5.14
FA-YA-65	280KA65	2 1/2	150	161	108	60	57.3	75	77.1	+0.4	100	24	25	10.0	6	M22	G70	7.95
FA-YA-80	280KA80	3	170	181	120	65	66.9	85	90.0	0	114	26	25	12.0	6	M24	G80	11.00

呼び方	相当するJISの呼び方	対応する管の呼び	A	最大Max A'	B	C	d	d2	d3	d4	e	f	r	参考		重量 (Kg)	
														ボルト	O-リング		
FA-YB-15	280KB15	1/2	66	70	43	22	12.3	22.2	+0.2	34	11	12	4.0	5	M10	P20	0.63
FA-YB-20	280KB20	3/4	72	76	48	25	16.2	27.7	0	40	11	12	4.5	5	M10	G25	0.85
FA-YB-25	280KB25	1	85	91	58	35	21.2	34.5		48	13.5	14	5.0	5	M12	G30	1.64
FA-YB-32	280KB32	1 1/4	98	104	68	35	29.9	43.2	+0.3	60	17.5	18	6.5	5	M16	G40	2.03
FA-YB-40	280KB40	1 1/2	105	112	74	40	34.4	49.1	0	66	17.5	20	7.5	5	M16	G45	2.66
FA-YB-50	280KB50	2	130	139	90	50	43.1	61.1		79	22	20	8.0	5	M20	G55	5.14
FA-YB-65	280KB65	2 1/2	150	161	108	60	57.3	77.1	+0.4	100	24	25	10.0	6	M22	G70	7.95
FA-YB-80	280KB80	3	170	181	120	65	66.9	90.0	0	114	26	25	12.0	6	M24	G80	11.00

△						
△						
△						
△						
△						
△						
△						
記号	記	事	日付	変更	確認	
来歴						

関連図番

JIS B 0405 普通公差 (中級)

寸法区分 mm	寸法差 mm	寸法区分 mm	寸法差 mm
0.5 以上 3 以下	±0.1	120 以下 400 以下	±0.5
3 以下 6 以下	±0.1	400 以下 1000 以下	±0.8
6 以下 30 以下	±0.2	1000 以下 2000 以下	±1.2
30 以下 120 以下	±0.3	2000 以下 4000 以下	±2

品番	図番	名称	個数	材質	備考
	SS400	素材寸法		処理	
検図	承認	油圧用28MPa管フランジ FA-YA-**, FA-YB-**			
設計	製図	今井	尺	×	図番
		71.1.14 付知	138-7 付知	71.1.13 井	FA-YA-**, FA-YB-**
					イハフサイエンス株式会社