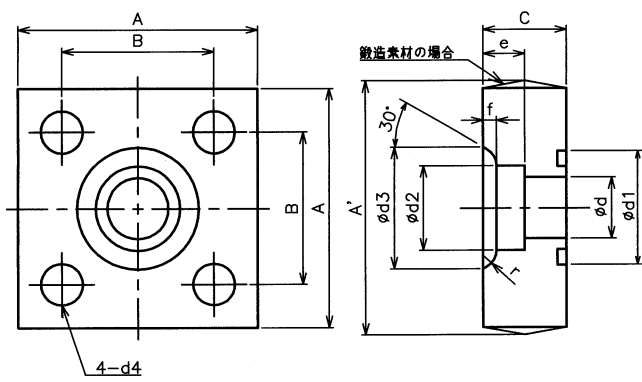
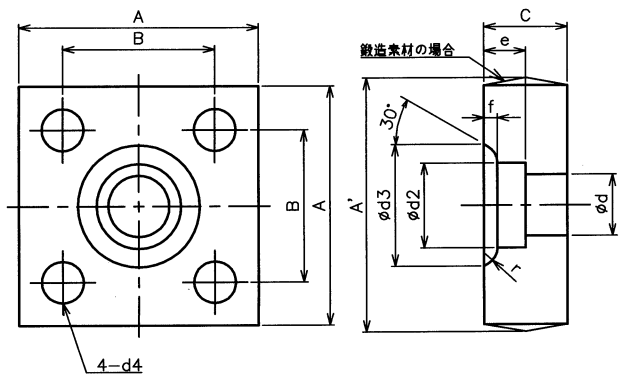


- 真直度
- 平面度
- 真円度
- 円筒度
- 平行度
- 直角度
- 位置度
- 同軸度
- 対称度
- 振れ

FA-HA-**, FA-HB-**



FA-HA形



FA-HB形

呼び方	相当するJISの呼び方	対応する管の呼び	A	最大Max A'	B	C	d	d1	d2	d3	d4	e	f	r	参考		重量 (Kg)	
															ボルト	O-リング		
FA-HA-10		3/8	63	67	40	22	11	30	17.8	+0.2	28	11	11	3.5	5	M10	G25	0.62
FA-HA-15	SHA15	1/2	63	67	40	22	16	30	22.2	0	32	11	11	3.5	5	M10	G25	0.60
FA-HA-20	SHA20	3/4	68	72	45	22	20	35	27.7		38	11	12	4.0	5	M10	G30	0.65
FA-HA-25	SHA25	1	80	85	53	28	25	40	34.5		45	13	14	4.0	5	M12	G35	1.16
FA-HA-32	SHA32	1 1/4	90	95	63	28	31.5	45	43.2	+0.3	56	13	16	6.0	5	M12	G40	1.40
FA-HA-40	SHA40	1 1/2	100	106	70	36	37.5	55	49.1	0	63	18	18	7.0	5	M16	G50	2.20
FA-HA-50	SHA50	2	112	118	80	36	47.5	65	61.1		75	18	20	7.0	5	M16	G60	2.50
FA-HA-65	SHA65	2 1/2	140	148	100	45	60	80	77.1	+0.4	95	22	22	9.5	6	M20	G75	5.30
FA-HA-80	SHA80	3	155	163	112	45	71	90	90.0	0	108	24	25	11.0	6	M22	G85	6.80

呼び方	相当するJISの呼び方	対応する管の呼び	A	最大Max A'	B	C	d	d1	d2	d3	d4	e	f	r	参考		重量 (Kg)
															ボルト	O-リング	
FA-HB-10		3/8	63	67	40	22	11	17.8	+0.2	28	11	11	3.5	5	M10	G25	0.63
FA-HB-15	SHB15	1/2	63	67	40	22	16	22.2	0	32	11	11	3.5	5	M10	G25	0.61
FA-HB-20	SHB20	3/4	68	72	45	22	20	27.7		38	11	12	4.0	5	M10	G30	0.65
FA-HB-25	SHB25	1	80	85	53	28	25	34.5		45	13	14	4.0	5	M12	G35	1.18
FA-HB-32	SHB32	1 1/4	90	95	63	28	31.5	43.2	+0.3	56	13	16	6.0	5	M12	G40	1.46
FA-HB-40	SHB40	1 1/2	100	106	70	36	37.5	49.1	0	63	18	18	7.0	5	M16	G50	2.20
FA-HB-50	SHB50	2	112	118	80	36	47.5	61.1		75	18	20	7.0	5	M16	G60	2.60
FA-HB-65	SHB65	2 1/2	140	148	100	45	60	77.1	+0.4	95	22	22	9.5	6	M20	G75	5.20
FA-HB-80	SHB80	3	155	163	112	45	71	90.0	0	108	24	25	11.0	6	M22	G85	6.80

△					
△					
△					
△					
△					
△					
△					
記号	記	事	日付	変更	確認
来歴					

関連図番

JIS B 0405 公差 (中級)

寸法区分 mm	寸法差 mm	寸法区分 mm	寸法差 mm
0.5以上 3以下	±0.1	120を超え 400以下	±0.5
3を超え 6以下	±0.1	400を超え 1000以下	±0.8
6を超え 30以下	±0.2	1000を超え 2000以下	±1.2
30を超え 120以下	±0.3	2000を超え 4000以下	±2

品番	図番	名称	個数	材質	備考
	SS400				
検	千田 11.1.14 付知	承認	高橋 13.8.7 付知	油圧用21MPa管フランジ FA-HA-**, FA-HB-**	
図		製	今 11.1.14 井	尺度	図番 FA-HA-**, FA-HB-**
計		図		イハフサイエンス株式会社	