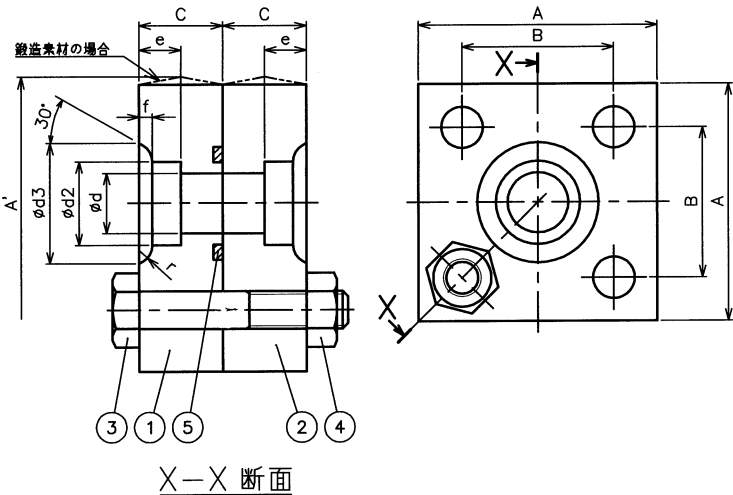


- 実直度
- 平面度
- 真円度
- 円筒度
- 平行度
- 直角度
- 位置度
- 同軸度
- 対称度
- 振れ

FA-A-※※



呼び方	対応する 管の呼び	A	最大 Max A'	B	C	d	d2	d3	e	f	r	ボルト	O-リング	重量 (Kg)	
FA-A-10	3/8	63	67	40	22	11	17.8	+0.2 0	28	11	3.5	5	M10×55	G25	1.42
FA-A-15	1/2	63	67	40	22	16	22.2		32	11	3.5	5	M10×55	G25	1.41
FA-A-20	3/4	68	72	45	22	20	27.7		38	12	4.0	5	M10×55	G30	1.50
FA-A-25	1	80	85	53	28	25	34.5		45	14	4.0	5	M12×70	G35	2.94
FA-A-32	1 1/4	90	95	63	28	31.5	43.2	+0.3 0	56	16	6.0	5	M12×70	G40	3.30
FA-A-40	1 1/2	100	106	70	36	37.5	49.1	0	63	18	7.0	5	M16×90	G50	5.40
FA-A-50	2	112	118	80	36	47.5	61.1		75	20	7.0	5	M16×90	G60	6.20
FA-A-65	2 1/2	140	148	100	45	60	77.1	+0.4 0	95	22	9.5	6	M20×115	G75	12.40
FA-A-80	3	155	163	112	45	71	90.0	0	108	25	11.0	6	M22×115	G85	15.50

△					
△					
△					
△					
△					
△					
△					
記号	記	事	日付	変更	確認
来歴					

関連図番			
JIS B 0405 普通公差 (中級)			
寸法区分 mm	寸法差 mm	寸法区分 mm	寸法差 mm
0.5 以上 3 以下	±0.1	3 以上 400 以下	±0.5
3 以上 6 以下	±0.1	400 以上 1000 以下	±0.8
6 以上 30 以下	±0.2	1000 以上 2000 以下	±1.2
30 以上 120 以下	±0.3	2000 以上 4000 以下	±2

5		Oリング	1	NBR	JIS B2401 1B
4		ナット	4	S45C	
3		ボルト	4	鋼	JIS B1180 強度区分 8.8T以上
2		フランジB	1	SS400	
1		フランジA	1	SS400	
品番	図番	名称	個数	材質	備考
検	千田 71.1.14 付知	承認	湯本 71.1.27 本	油圧用 21MPa管フランジ FA-A形 (FA-HA-※※, FA-HB-※※)	
図		製	今井 71.1.14 井	尺	図番
設				度	FA-A-※※
計					イハラサイエンス株式会社