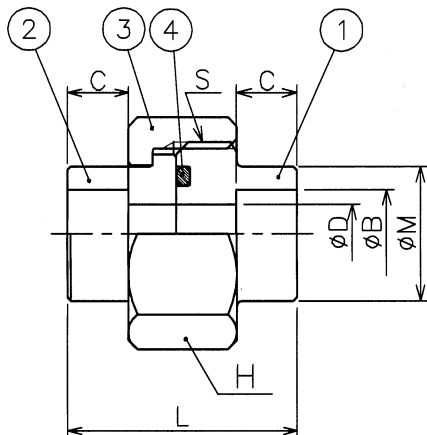


- 真直度 —
- 平面度 ▭
- 真円度 ○
- 円筒度 ∩
- 平行度 //
- 直角度 ⊥
- 位置度 ⊕
- 同軸度 ⊙
- 対称度 ≡
- 振れ ↗

WUA** -000J



継手の呼び	呼び径	B	C	D	M	L	(八角) H	S	リング	重量 (Kg)
WUA02-000J	1/4	14.3	10	9.4	22	40	36	M30×2	P18	0.18
WUA03-000J	3/8	17.8	10	12.7	27	41	41	M36×2	P20	0.24
WUA04-000J	1/2	22.2	10	16.1	32	47	46	M39×2	G25	0.34
WUA06-000J	3/4	27.7	13	21.4	38	53	55	M48×2	G30	0.56
WUA08-000J	1	34.5	13	27.2	47	59	65	M56×2	G35	0.82
WUA10-000J	1 1/4	43.2	13	35.5	58	64	80	M68×2	G45	1.36
WUA12-000J	1 1/2	49.1	13	41.2	63	76	85	M72×2	G50	1.77
WUA16-000J	2	61.1	16	52.7	81	76	104	M90×2	G65	2.60

△					
△					
△					
△					
△					
△					
△					
△					
記号	記	事	日付	変更	確認
来歴					

関連図番			
JIS B 0405 普通公差 (中級)			
寸法区分 mm	寸法 mm	寸法区分 mm	寸法 mm
0.5 以下 3 以下	±0.1	120 以下 400 以下	±0.5
3 以下 6 以下	±0.1	400 以下 1000 以下	±0.8
6 以下 30 以下	±0.2	1000 以下 2000 以下	±1.2
30 以下 120 以下	±0.3	2000 以下 4000 以下	±2

4		リング	1	NBR	JIS B2401 1B	
3	WUA** -003J	ナット	1	A105 or S25C		
2	WUA** -002J	ツバ	1	A105 or S25C		
1	WUA** -001J	本体	1	A105 or S25C		
品番	図番		名称	個数	材質	備考
		素材寸法		処理		
換	10.6-2	承	湯	差し込み溶接形管継手		
図	10.6-2	部	本	ユニオン A形 SWxSW		
設		製	千	尺	×	図
計		図	田	度	番	WUA** -000J
イハラサイエンス株式会社						