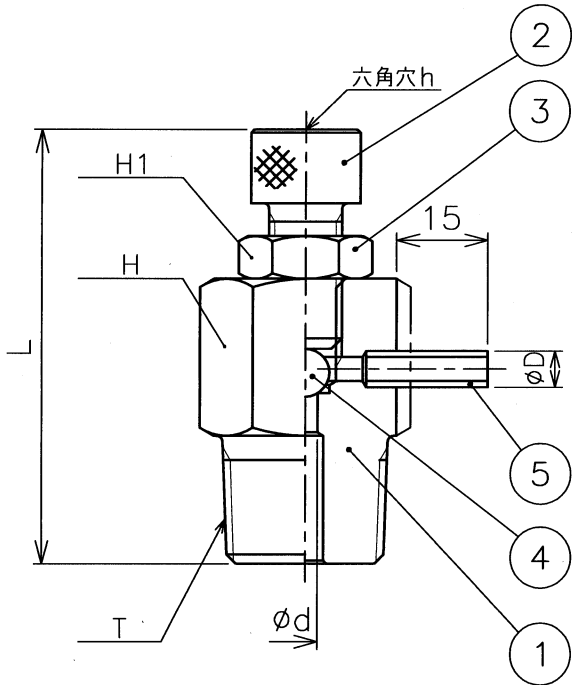


- 真直度
- 平面度
- 真円度
- 円筒度
- 平行度
- 直角度
- 位置度
- 同軸度
- 対称度
- 振れ

SAP\*\* -000J



継手の呼び	サイズ	D	d	h	H1 六角	H 六角	L	鋼球	重量 (kg)
SAP01-000J	1/8	4	3	6	13	14	51	7/32	0.056
SAP02-000J	1/4	4	3	6	13	14	53	7/32	0.056
SAP03-000J	3/8	6	4	10	19	27	66	5/16	0.20
SAP04-000J	1/2	6	4	10	19	27	69	5/16	0.22

単位:mm

△					
△					
△					
△					
△					
△					
△					
記号	記	事	日付	変更	確認
来歴					

関連図番			
JIS B 0405 普通公差 (中級)			
寸法区分 mm	寸法差 mm	寸法区分 mm	寸法差 mm
0.5以上 3以下	±0.1	3以上 400以下	±0.5
3以上 6以下	±0.1	400以上 1000以下	±0.8
6以上 30以下	±0.2	1000以上 2000以下	±1.2
30以上 120以下	±0.3	2000以上 4000以下	±2

5		パイプ	1	OST2	P処理
4		鋼球	1	SUJ2	
3		ロックナット	1	S45C	Ep-Fe/Zn 5/CM 2
2		ボルト	1	SCM3	黒染
1		本体	1	S45C	P処理
品番	図番	名称	個数	材質	備考

検	承認	承認	ねじ込み形管継手 エア抜きバルブ		
図	田	湯本			
設	製	高橋	尺度	図番	SAP** -000J
計	図	付知	イハラサイエンス株式会社		