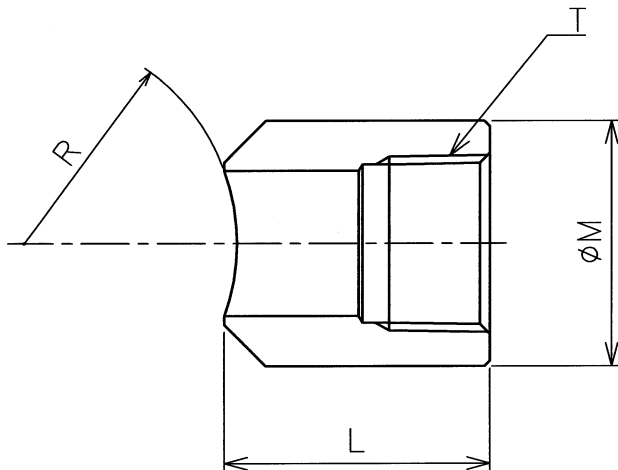


- 真直度
- 平面度
- 真円度
- 円筒度
- 平行度
- 直角度
- 位置度
- 同軸度
- 対称度
- 振れ

SBR※※-000J

単位:mm

継手の呼び	サイズ	T1 (Rc)	M	L	R	重量 (kg)
SBR02-000J	1/4	1/4	22	40	25	0.084
SBR03-000J	3/8	3/8	26	50	25	0.14
SBR04-000J	1/2	1/2	32	50	30	0.20
SBR06-000J	3/4	3/4	38	50	30	0.26



△					
△					
△					
△					
△					
△					
△					
△					
記号	記	事	日付	変更	確認
来歴					

関連図番

JIS B 0405 普通公差 (中級)

寸法区分 mm	寸法差 mm	寸法区分 mm	寸法差 mm
0.5以上 3以下	±0.1	20以上 40以下	±0.5
3以上 6以下	±0.1	40以上 100以下	±0.8
6以上 30以下	±0.2	100以上 200以下	±1.2
30以上 120以下	±0.3	200以上 400以下	±2

品番	図番	名称	個数	材質	備考
S25C					
又は相当品	素材寸法		処理		
検	承	ねじ込み形管継手			
図	認	ボス R形			
設	製				
計	図				
		尺	度	×	図番
					SBR※※-000J
					イハフサイエンス株式会社