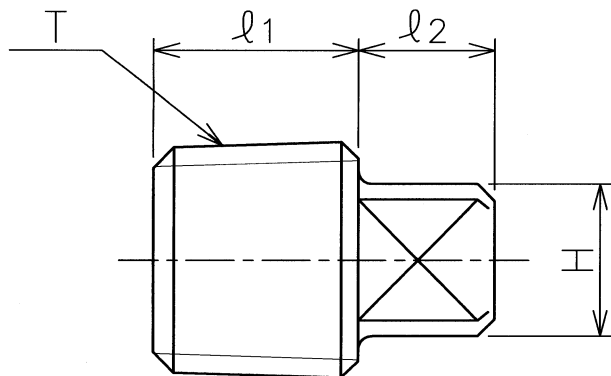


- 真直度 —
- 平面度 ▭
- 真円度 ○
- 円筒度 ⌀
- 平行度 //
- 直角度 ⊥
- 位置度 ⊕
- 同軸度 ⊙
- 対称度 ≡
- 振れ ↗

SPC\*\*\*-000J



単位: mm

継手の呼び	T1 (R)	H	Q1	Q2	重量 (kg)
SPC01-000J	1/8	7	9	7	0.007
SPC02-000J	1/4	9	12	8	0.016
SPC03-000J	3/8	12	13	9	0.03
※ SPC04-000J	1/2	14	16	10	0.054
※ SPC06-000J	3/4	17	18	11	0.096
※ SPC08-000J	1	19	20	12	0.16
※ SPC10-000J	1 <sup>1</sup> / <sub>4</sub>	24	22	13	0.28
※ SPC12-000J	1 <sup>1</sup> / <sub>2</sub>	27	22	14	0.37
※ SPC16-000J	2	32	26	15	0.66

△					
△					
△					
△					
△					
△					
△					
記号	記	事	日付	変更	確認
来歴					

関連図番			
JIS B 0405 普通公差 (中級)			
寸法区分 mm	寸法差 mm	寸法区分 mm	寸法差 mm
0.5以上 3以下	±0.1	30以上 400以下	±0.5
3以上 6以下	±0.1	400以上 1000以下	±0.8
6以上 30以下	±0.2	1000以上 2000以下	±1.2
30以上 120以下	±0.3	2000以上 4000以下	±2

品番	図番	名称	個数	材質	備考
材	S10C相当, S25C	素材寸法			※印はP処理
検	千田 10.6-1	承認	湯本 10.6-2	ねじ込み形管継手 四角頭付プラグ	
設		製	高橋 10.5.28 付知	尺	× 図番 SPC***-000J
計		図		イハラサイエンス株式会社	