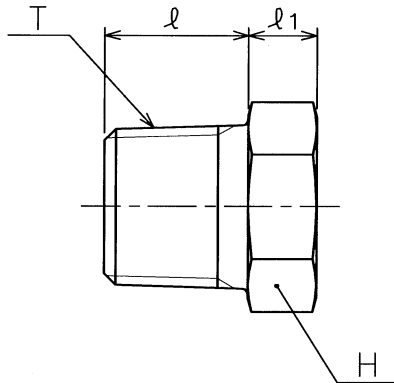


- 真直度
- 平面度
- 真円度
- 円筒度
- 平行度
- 直角度
- 位置度
- 同軸度
- 対称度
- 振れ

SPB\*\*\*-000F △



継手の呼び	T	H	l	l <sub>1</sub>	重量 (Kg)
	(R)	(六角対辺)			
SPB02-000F	1/4	17	13	8	0.029
SPB03-000F	3/8	19	14	8	0.043
※ SPB04-000F	1/2	24	17	9	0.077
※ SPB06-000F	3/4	30	19	10	0.13
※ SPB08-000F	1	36	22	11	0.25
※ SPB10-000F	1 <sup>1</sup> / <sub>4</sub>	46	24	12	0.45
※ SPB12-000F	1 <sup>1</sup> / <sub>2</sub>	50	24	14	0.60
※ SPB16-000F	2	65	28	16	1.11
△ SPB01-000J	1/8	12	10	6	0.011

△					
△					
△					
△					
△					
△					
△					
△	寸法追加	H20.5, 12	千田		
記号	記	事	日付	変更	確認
来歴					

関連図番			
寸法区分 mm		寸法区分 mm	
1ML 4MT	±0.1	20002A1000F	±0.0
402A10MT	±0.2	10002C2000F	±1.0
1002A20MT	±0.3	20002C4000F	±1.5
2002A20MT	±0.4		

品番	図番	名称	個数	材質	備考
S45C, S25C 又は相当品	未材寸法		処理		※印はP処理
検	湯本	承	浅川	ねじ込み形管継手 六角プラグ	
図	08.4.14	製	08.4.15	尺	△
設		製	08.4.11	寸	SPB***-000F △
計		製	田	番	イハラサイエンス株式会社