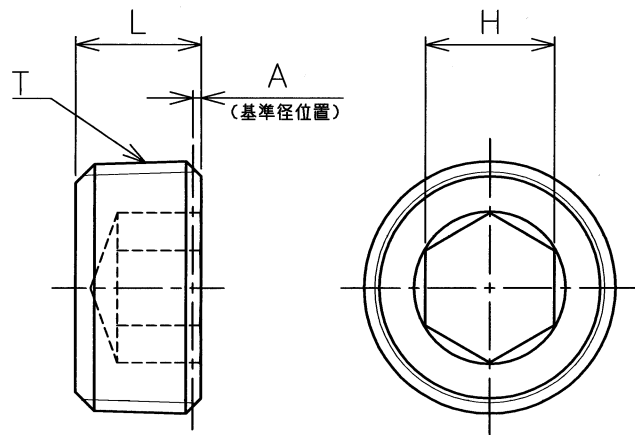


真直度
平面度
真円度
円筒度
平行度
直角度
位置度
同軸度
対称度
振れ

SPA\*\*-000J



単位:mm

継手の呼び	T (R)	H	L	A	重量 (kg)
SPA01-000J	1/8	5	7	0.45	0.003
SPA02-000J	1/4	6	9	0.7	0.008
SPA03-000J	3/8	8	10	0.7	0.012
SPA04-000J	1/2	10	12	0.9	0.024
SPA06-000J	3/4	14	14	0.9	0.041
SPA08-000J	1	17	16.5	1.1	0.088
SPA10-000J	1 <sup>1</sup> / <sub>4</sub>	22	19	1.1	0.14
SPA12-000J	1 <sup>1</sup> / <sub>2</sub>	22	20	1.1	0.23
SPA16-000J	2	27	22	1.1	0.35

△						
△						
△						
△						
△						
△						
△						
△						
記号	記	事	日付	変更	確認	
来歴						

品番	図番	名称	個数	材質	備考
材質	炭素鋼鋼材	素材寸法	処理		
検図	承認	湯本	ねじ込み形管継手 六角穴付プラグ		
設計	製図	高橋 10.5.28 付知	尺度	図番	SPA** <u>-000J</u> イハフサイエンス株式会社