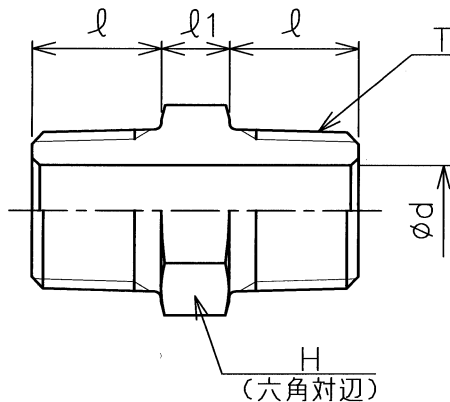


- 真直度 —
- 平面度 ▭
- 真円度 ○
- 円筒度 ⌒
- 平行度 //
- 直角度 ⊥
- 位置度 ⊕
- 同軸度 ⊙
- 対称度 ≡
- 振れ ↗

SNP***-000F



単位: mm

継手の呼び	T (R)	d	H	l	l1	重量 (kg)
SNP02-000F	1/4	7	17	13	8	0.032
SNP03-000F	3/8	9	19	14	8	0.048
※ SNP04-000F	1/2	12	24	17	9	0.083
※ SNP06-000F	3/4	16	30	19	10	0.14
※ SNP08-000F	1	20	36	22	11	0.26
※ SNP10-000F	1 ¹ / ₄	28	46	24	12	0.41
※ SNP12-000F	1 ¹ / ₂	32	50	24	14	0.53
※ SNP16-000F	2	40	65	28	16	0.99

△					
△					
△					
△					
△					
△					
△					
記号	記	事	日付	変更	確認
来歴					

関連図番

JIS B 0405 普通公差 (中級)

寸法区分 mm	寸法差 mm	寸法区分 mm	寸法差 mm
0.5以上 3以下	±0.1	120以上 400以下	±0.5
3以上 6以下	±0.1	400以上 1000以下	±0.8
6以上 30以下	±0.2	1000以上 2000以下	±1.2
30以上 120以下	±0.3	2000以上 4000以下	±2

品番	図番	名称	個数	材質	備考
S25C, S45C 又は相当品	素材寸法		処理		*印はP処理
検	承認	ねじ込み形管継手 ニップル			
図	製	SNP***-000F			
計	図	イハフサイエンス株式会社			