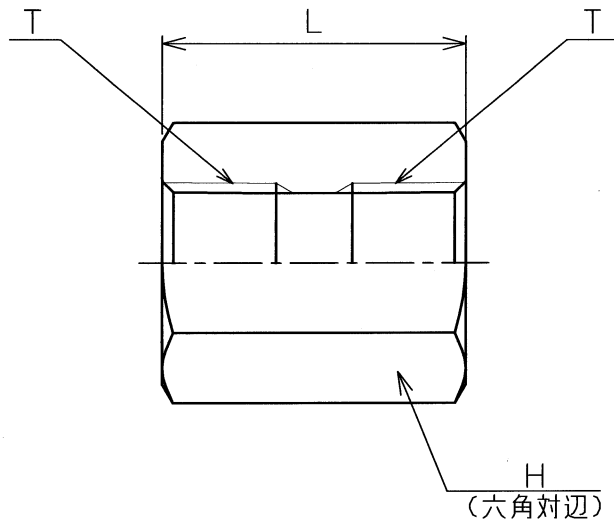


- 真直度 —
- 平面度 ▭
- 真円度 ○
- 円筒度 ∅
- 平行度 //
- 直角度 ⊥
- 位置度 ⊕
- 同軸度 ⊙
- 対称度 ≡
- 振れ ↗

SFC***-000F

単位: mm



継手の呼び	T (Rc)	H 六角対辺	L	重量 (kg)
SFC02-000F	1/4	22	30	0.075
SFC03-000F	3/8	24	30	0.074
SFC04-000F	1/2	32	40	0.19
SFC06-000F	3/4	36	42	0.21
SFC08-000F	1	46	50	0.43
SFC10-000F	1 ¹ / ₄	55	55	0.61
SFC12-000F	1 ¹ / ₂	65	55	0.89
SFC16-000F	2	75	64	1.17

△					
△					
△					
△					
△					
△					
△					
記号	記	事	日付	変更	確認
来歴					

関連図番

JIS B 0405 普通公差 (中級)

寸法区分 mm	寸法差 mm	寸法区分 mm	寸法差 mm
0.5 以上 3 以下	±0.1	120 以下 400 以下	±0.5
3 以下 6 以下	±0.1	400 以下 1000 以下	±0.8
6 以下 30 以下	±0.2	1000 以下 2000 以下	±1.2
30 以下 120 以下	±0.3	2000 以下 4000 以下	±2

品番	図番	名称	個数	材質	備考
	S25C or S45C	材料寸法			
検査	承認	ねじ込み形管継手 カップリング			
図	製	尺	度	図	番
計	図	SFC***-000F			
イハフサイエンス株式会社					