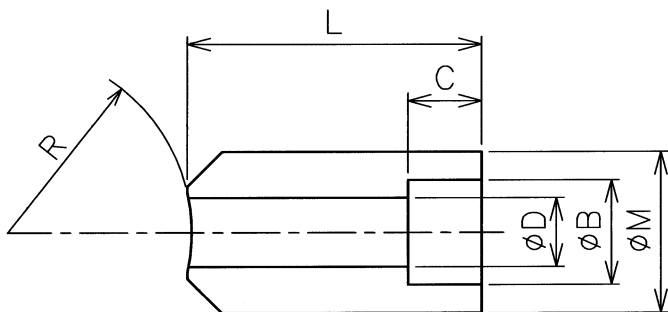


- 真直度
- 平面度
- 真円度
- 円筒度
- 平行度
- 直角度
- 位置度
- 同軸度
- 対称度
- 振れ

WBR\*\*\*-800J

単位: mm



継手の呼び	呼び径	B	C	D	M	L	R	重量 (kg)
WBR02-800J	1/4	14.3	10	9.4	22	40	25	0.085
WBR03-800J	3/8	17.8	10	12.7	26	47	25	0.13
WBR04-800J	1/2	22.2	10	16.1	32	47	30	0.19
WBR06-800J	3/4	27.7	13	21.4	38	50	30	0.26
WBR08-800J	1	34.5	13	27.2	46	50	40	0.35
WBR10-800J	1 1/4	43.2	13	35.5	55	50	45	0.45
WBR12-800J	1 1/2	49.1	13	41.2	65	50	55	0.65
WBR16-800J	2	61.1	16	52.7	75	60	60	0.81

△					
△					
△					
△					
△					
△					
△					
記号	記	事	日付	変更	確認
来歴					

JIS B 0405 普通公差 (中級)			
寸法区分 mm	寸法差 mm	寸法区分 mm	寸法差 mm
0.5 以上 3 以下	±0.1	120 以下 400 以下	±0.5
3 以下 6 以下	±0.1	400 以下 1000 以下	±0.8
6 以下 30 以下	±0.2	1000 以下 2000 以下	±1.2
30 以下 120 以下	±0.3	2000 以下 4000 以下	±2

品番	図番	名称	個数	材質	備考
		S25C 又は相当品			
検	千 10.5.27 田	承認	10.6.-2 本	差し込み溶接形管継手 ボスR形	
設		製	高橋 10.5.27 付知	尺 度	図 番
計		図		WBR***-800J	
イハフサイエンス株式会社					