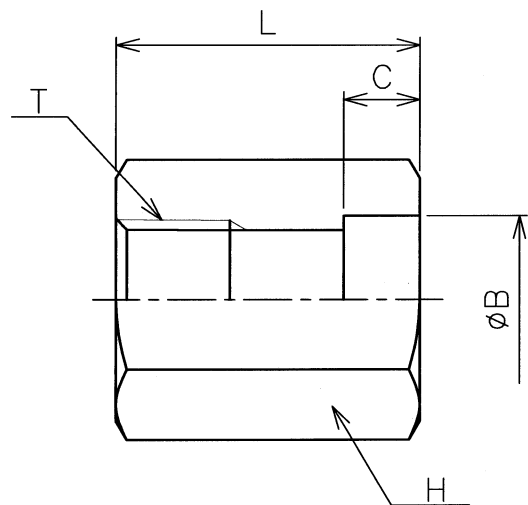


- 真直度 —
- 平面度 ▭
- 真円度 ○
- 円筒度 ⌒
- 平行度 //
- 直角度 ⊥
- 位置度 ⊕
- 同軸度 ⊙
- 対称度 ≡
- 振れ ↗

SFD***-***OJ

単位:mm



継手の呼び	呼び径	B	C	L	H 六角対辺	T (Rc)	重量 (kg)
SFD02-020J	1/4	14.3	10	30	22	1/4	0.07
SFD03-030J	3/8	17.8	10	30	27	3/8	0.10
SFD04-040J	1/2	22.2	10	40	32	1/2	0.18
SFD06-060J	3/4	27.7	13	43	41	3/4	0.32
SFD08-080J	1	34.5	13	50	46	1	0.41
SFD10-100J	1 ¹ / ₄	43.2	13	55	55	1 ¹ / ₄	0.60
SFD12-120J	1 ¹ / ₂	49.1	13	55	65	1 ¹ / ₂	0.89
SFD16-160J	2	61.1	16	64	75	2	1.17

△					
△					
△					
△					
△					
△					
△					
記号	記	事	日付	変更	確認
来歴					

関連図番			
JIS B 0405 普通公差 (中級)			
寸法区分 mm	寸法差 mm	寸法区分 mm	寸法差 mm
0.5 以上 3 以下	±0.1	3 以上 400 以下	±0.5
3 以上 6 以下	±0.1	400 以上 1000 以下	±0.8
6 以上 30 以下	±0.2	1000 以上 2000 以下	±1.2
30 以上 120 以下	±0.3	2000 以上 4000 以下	±2

品番	図	番	名称	個数	材質	備考
材	S25C		素材寸法	処	理	
質	又は相当品					
検	田	川	ねじ込み形管継手 特殊カップリング	承	認	
図						
設	製	高橋	尺	度	図	SFD***-***OJ
計						