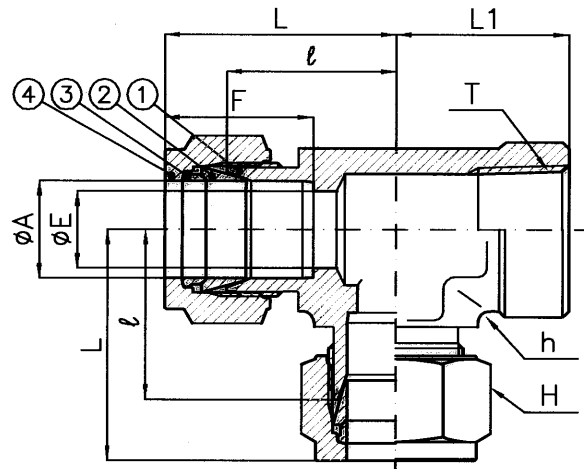


MDTF**M-R**[△]

- 真直度 —
- 平面度 ▭
- 真円度 ○
- 円筒度 ↻
- 平行度 //
- 直角度 ⊥
- 位置度 ⊕
- 同軸度 ⊙
- 対称度 ≡
- 振れ ↗



△

| Part No | A TUBE OD | T (R) | E | h (FLAT) | H (HEX) | l | L | L1 | F |
|----------------|--------------|----------|------|-------------|------------|------|------|------|------|
| MDTF15M-R 4 ss | 15 | 1/4 | 12.0 | 24 | 27 | 28.0 | 38.0 | 27.0 | 24.3 |
| MDTF15M-R 6 ss | | 3/8 | | 24 | | | | | |
| MDTF15M-R 8 ss | | 1/2 | | 27 | | | | | |
| MDTF15M-R12 ss | | 3/4 | | 36 | | | | | |
| MDTF16M-R 4 ss | 16 | 1/4 | 12.7 | 24 | 27 | 28.0 | 38.2 | 27.0 | 24.5 |
| MDTF16M-R 6 ss | | 3/8 | | 24 | | | | | |
| MDTF16M-R 8 ss | | 1/2 | | 27 | | | | | |
| MDTF16M-R12 ss | | 3/4 | | 36 | | | | | |
| MDTF18M-R 8 ss | 18 | 1/2 | 15.1 | 27 | 30 | 28.0 | 38.2 | 28.5 | 24.5 |
| MDTF18M-R12 ss | | 3/4 | | 36 | | | | | |
| MDTF20M-R 8 ss | 20 | 1/2 | 16.5 | 30 | 30 | 32.5 | 42.7 | 32.5 | 24.5 |
| MDTF20M-R12 ss | | 3/4 | | 36 | | | | | |
| MDTF22M-R12 ss | 22 | 3/4 | 18.3 | 36 | 32 | 32.5 | 42.7 | 32.5 | 26.1 |
| MDTF25M-R 8 ss | 25 | 1/2 | 22.5 | 36 | 41 | 36.0 | 48.5 | 32.5 | 31.6 |
| MDTF25M-R12 ss | | 3/4 | | 36 | | | | | |

| | | | | |
|----|-------------------|-----------|----|------|
| △ | | | | |
| △ | | | | |
| △ | | | | |
| △ | | | | |
| ④ | 誤記修正-① | '06.05.26 | 石山 | ナガセ |
| ③ | サイズ追加-① | '06.04.13 | 永沢 | ナガセ |
| ② | サイズ追加-② | '01.9.18 | 菊池 | ナガセ |
| 記号 | 記 | 事 | 日付 | 変更確認 |
| 来歴 | △SET寸法 見直しによる全面書換 | | | |

| | | | |
|-------------------|--------|---------------|--------|
| 関連図番 | | | |
| 普通寸法差 (削り加工) (中級) | | | |
| 寸法区分 mm | 寸法差 mm | 寸法区分 mm | 寸法差 mm |
| 1以上 4以下 | ± 0.1 | 250以上 1000以下 | ± 0.8 |
| 4以上 16以下 | ± 0.2 | 1000以上 2000以下 | ± 1.0 |
| 16以上 63以下 | ± 0.3 | 2000以上 4000以下 | ± 1.5 |
| 63以上 250以下 | ± 0.4 | | |

| | | | | | |
|----|----|-----------|--|--------|--------------------------|
| ④ | | ナット | 2 | SUS316 | |
| ③ | | バックフェルール | 2 | SUS316 | |
| ② | | フロントフェルール | 2 | SUS316 | |
| ① | | 本体 | 1 | SUS316 | |
| 品番 | 図番 | 名称 | 個数 | 材質 | 備考 |
| 材質 | | 素材寸法 | 処理 | | |
| 検図 | 承認 | 製図 | BI-LOK<METRIC> MDTF**M-R** ss ② Rメスランティアー (15M~) | | |
| 設計 | | | 石山 | 尺度 | NTS |
| | | | '00.1.20 | 図番 | MDTF**M-R** [△] |
| | | | 圭子 | | イハラサイエンス株式会社 |