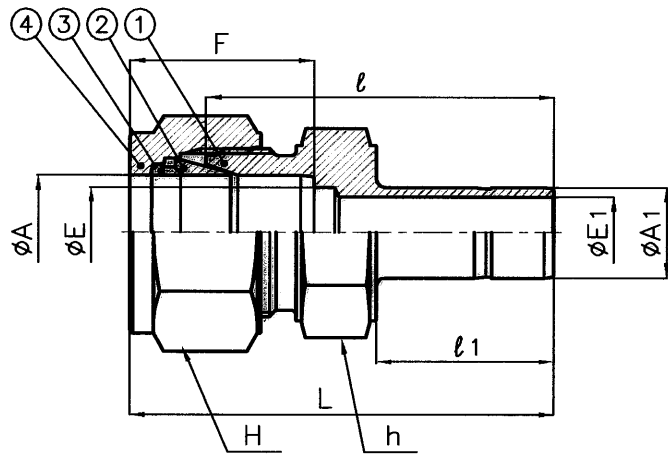


# MDRE\*\*M-\*\*\*M <sup>22</sup>

- 真直度
- 平面度
- 真円度
- ⊙ 円筒度
- ∥ 平行度
- ⊥ 直角度
- ⊕ 位置度
- ◎ 同軸度
- ≡ 対称度
- ↗ 振れ



Part No	A TUBE OD	A1 TUBE OD	E	E1	h (HEX)	H (HEX)	l	l1	L	F
MDRE 3M- 4Mss	3	4	2.4	-	12	12	29.5	15.0	36.2	13.0
MDRE 3M- 6Mss		6		4.0	12		31.0	16.5	37.7	
MDRE 4M- 3Mss		3		1.5	12		29.5	14.0	36.3	
MDRE 4M- 4Mss		4		2.5	12		31.0	15.0	37.8	
MDRE 4M- 6Mss	4	6	2.7	4.0	12	13	32.0	16.5	38.8	13.9
MDRE 4M- 8Mss		8		6.4	12		32.7	17.2	39.5	
MDRE 4M-10Mss		10		8.0	14		34.6	18.0	41.4	
MDRE 6M- 3Mss		3		1.5	14		30.5	14.0	38.0	
MDRE 6M- 4Mss		4		2.5	14		31.8	15.0	39.3	
MDRE 6M- 6Mss		6		4.0	14		33.5	16.5	41.0	
MDRE 6M- 8Mss	6	8	4.8	6.4	14	14	34.2	17.2	41.7	15.4
MDRE 6M-10Mss		10		8.0	14		35.0	18.0	42.5	
MDRE 6M-12Mss		12		9.5	14		40.9	23.5	48.4	
MDRE 6M-18Mss		18		14.5	22		44.2	25.5	51.7	
△18 MDRE 8M- 4Mss		4		2.5	17		33.2	15.0	40.7	
MDRE 8M- 6Mss		6		4.0	17		34.7	16.5	42.2	
△18 MDRE 8M- 8Mss		8		-	17		35.5	17.2	43.0	
MDRE 8M-10Mss	8	10	6.4	8.0	17	17	36.2	18.0	43.7	16.3
MDRE 8M-12Mss		12		9.5	17		41.7	23.5	49.2	
△20 MDRE 8M-15Mss		15		12.0	19		45.0	25.5	52.5	
△22 MDRE 8M-20Mss		20		16.0	22		48.9	25.5	56.4	

※E1が-の場合はEと同一寸法

④		ナット	1	SUS316	
③		バックフェルル	1	SUS316	
②		フロントフェルル	1	SUS316	
①		本体	1	SUS316	
品番	図番	名称	個数	材質	備考
材質	素材寸法		処理		
検図	承認	BI-LOK<METRIC> MDRE**M-***Mss ① レジャーサ (~8M)			
設計	製図	尺 度	NTS	図 番	MDRE**M-***M <sup>22</sup> イハラサイエンス株式会社

△					
△22	サイズ追加	'09.06.08	糸賀 十枝		
△21	サイズ追加 - ③	'09.03.05	仲島 齊藤		
△20	サイズ追加	'09.02.17	仲島 ナガセ		
△19	サイズ追加 - ③	'07.03.28	仲島 ナガセ		
△18	サイズ追加、寸法誤記訂正	'05.12.12	安達 ナガセ		
△17	サイズ追加 - ③	'04.2.3	菊池 ナガセ		
記号	記事	日付	変更	確認	
来歴	△ サイズ追加による全面書換(3分割)				
普通寸法差(削り加工) (中級)					
寸法区分mm	寸法差mm	寸法区分mm	寸法差mm		
1以上 4以下	±0.1	250以上1000以下	±0.8		
4以上 16以下	±0.2	1000以上2000以下	±1.0		
16以上 63以下	±0.3	2000以上4000以下	±1.5		
63以上250以下	±0.4				