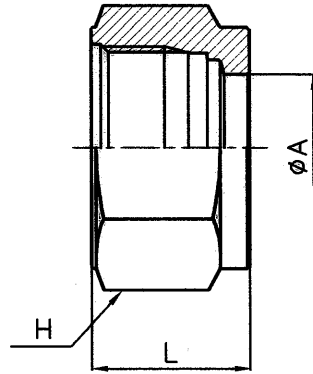


- 真直度
-
- 平面度
-
- 真円度
-
- 円筒度
- ⊙
- 平行度
- ∥
- 垂直度
- ⊥
- 位置度
- ⊕
- 同軸度
- ◎
- 対称度
- ≡
- 振れ
- ↗



Part No	A TUBE OD	H (Hex)	L
MDNA 2M ss	2	12	10.2
MDNA 3M ss	3	12	11.9
MDNA 4M ss	4	13	11.9
MDNA 6M ss	6	14	12.7
MDNA 8M ss	8	17	13.5
MDNA 10M ss	10	19	15.1
MDNA 12M ss	12	22	17.5
MDNA 15M ss	15	27	17.4
MDNA 16M ss	16	27	17.4
MDNA 18M ss	18	30	17.4
MDNA 20M ss	20	30	17.4
MDNA 22M ss	22	32	17.4
MDNA 25M ss	25	41	20.6

△						品番	図番	名称	個数	材質	備考
△						材質	SUS316	素材寸法		処理	
△						検図	長 12.1.25 瀬	承認 長 12.1.25 瀬		MDNA **M ss	
△						設計		製図	石山 00.1.25 瀬	尺度 NTS	図番
記号	記	事	日付	変更	確認	関連図番		METRIC BILOK ナット			MDNA **M △
来歴	△参考図見直しによる全面書換					普通寸法差 (削り加工) (中級)		イハラサイエンス株式会社			
						寸法区分 mm	寸法差 mm	寸法区分 mm	寸法差 mm		
						1以上 4以下	± 0.1	2500 以上 10000 以下	± 0.8		
						4 以上 16 以下	± 0.2	1000 " 2000 "	± 1.0		
						16 以上 63 以下	± 0.3	2000 以上 4000 以下	± 1.5		
						63 以上 250 以下	± 0.4				