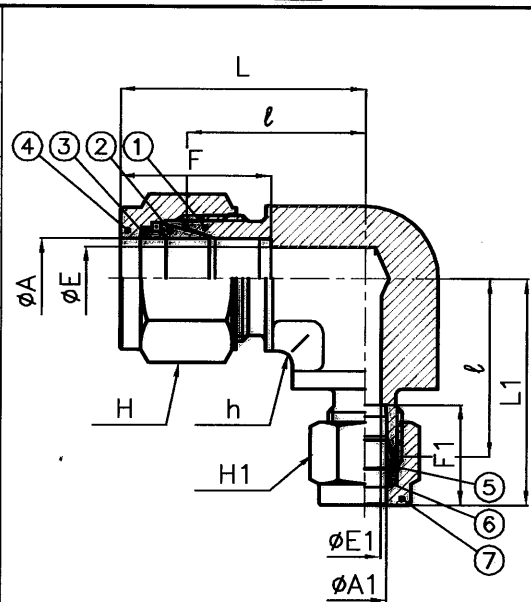


MDLR\*\*\*M-\*\*\* $\triangle$

- 真直度
- 平面度
- 真円度
- 円筒度
- 平行度
- 直角度
- 位置度
- 同軸度
- 対称度
- 振れ



Part No	A TUBE OD	A1 TUBE OD		E	E1	h (HEX)	H (HEX)	H1 (HEX)		l	L	L1	F	F1
		INCH	MM					INCH	MM					
$\triangle$ MDLR 3M- 4 ss	3	1/4	6.35	2.4	4.8	12	12	9/16	14.29	20.0	26.7	27.5	13.0	15.4
MDLR 4M- 4 ss	4	1/4	6.35	2.7	4.8	12	13	9/16	14.29	20.0	26.8	27.5	13.9	15.4
$\triangle$ MDLR 6M- 2 ss	6	1/8	3.18	4.8	4.8	12	14	7/16	11.11	22.2	29.7	28.9	15.4	13.0
MDLR 6M- 4 ss		1/4	6.35					9/16	14.29					
MDLR 6M- 6 ss		3/8	9.53					11/16	17.46					
MDLR 8M- 4 ss	8	1/4	6.35	6.4	4.8	14	17	9/16	14.29	22.5	29.9	30.0	16.3	15.4
MDLR 8M- 6 ss		3/8	9.53					11/16	17.46					
MDLR10M- 4 ss	10	1/4	6.35	7.9	4.8	17	19	9/16	14.29	24.0	31.8	31.5	17.3	15.4
MDLR10M- 6 ss		3/8	9.53					11/16	17.46					
MDLR10M- 8 ss		1/2	12.7					7/8	22.23					
MDLR12M- 4 ss	12	1/4	6.35	9.5	4.8	22	22	9/16	14.29	27.0	37.2	34.5	22.9	15.4
MDLR12M- 8 ss		1/2	12.7					7/8	22.23					
MDLR16M- 4 ss	16	1/4	6.35	12.7	4.8	24	27	9/16	14.29	28.0	38.2	35.5	24.5	15.4
MDLR25M- 6 ss	25	3/8	9.53	22.5	7.1	36	41	11/16	17.46	36.0	48.5	43.5	31.6	17.0

$\triangle$	サイズ追加	'07.5.25	仲島	ナガセ	
$\triangle$	サイズ追加、寸法誤記訂正	'06.5.25	安達	ナガセ	
$\triangle$	サイズ追加	'05.12.6	永沢	ナガセ	
$\triangle$	サイズ追加	'04.8.31	仲島	ナガセ	
$\triangle$	サイズ追加	'03.6.26	菊池	ナガセ	
$\triangle$	サイズ追加	'02.6.4	菊池	ナガセ	
$\triangle$	サイズ追加	'02.2.14	菊池	ナガセ	
記号	記	事	日付	変更	確認
来歴	$\triangle$ SET寸法 見直しによる全面書換				

普通寸法差 (削り加工) (中級)			
寸法区分 mm	寸法差 mm	寸法区分 mm	寸法差 mm
1以上 4以下	± 0.1	250以上 1000以下	± 0.8
4以上 16以下	± 0.2	1000以上 2000以下	± 1.0
16以上 63以下	± 0.3	2000以上 4000以下	± 1.5
63以上 250以下	± 0.4		

⑦	ナット	1	SUS316		
⑥	バックフェルール	1	SUS316		
⑤	フロントフェルール	1	SUS316		
④	ナット	1	SUS316		
③	バックフェルール	1	SUS316		
②	フロントフェルール	1	SUS316		
①	本体	1	SUS316		
品番	図番	名称	個数	材質	備考
				処理	
検	長 12.1.18 瀬	承 長 12.1.18 瀬	<METRIC BI-LOK> MDLR***M-***SS 径違いエルボ MxINCH		
設		製 石山 00.1.18 圭子	尺 度 NTS	図 番	MDLR***M-*** $\triangle$
計		製 図	イハラサイエンス株式会社		