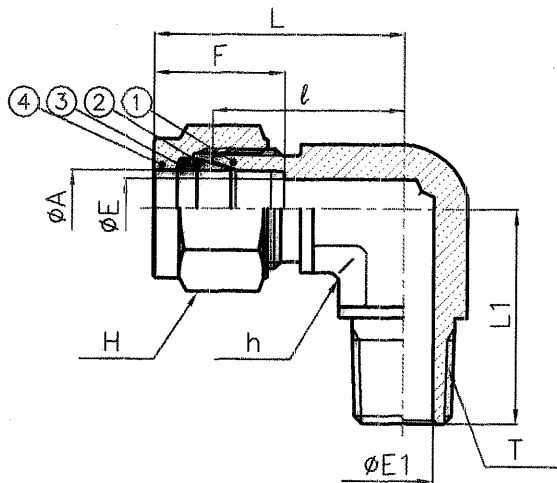


MDLN***M-R***E △

- 真直度 —
- 平面度 ▭
- 真円度 ○
- 円筒度
- 平行度 //
- 垂直度 ⊥
- 位置度 ⊕
- 同軸度 ⊙
- 対称度 ≡
- 振れ /



Part No	A TUBE OD	T (R)	E	E1	h (FLAT)	H (HEX)	ℓ	L	L1	F
MDLN 6M-R 2 E ss		1/8		4.8	12		19.6	27.1	18.8	
MDLN 6M-R 4 E ss	6	1/4	4.8	7.1	14	14	19.6	27.1	23.4	15.4
MDLN 6M-R 6 E ss		3/8		10.4	17		22.4	29.9	26.2	
MDLN 8M-R 6 E ss	8	3/8	6.4	10.4	17	17	23.1	30.6	26.2	16.3
MDLN10M-R 6 E ss	10	3/8	7.9	10.4	17	19	23.9	31.7	26.2	17.3

④		ナット	1	SUS316	
③		バックフェルル	1	SUS316	
②		フロントフェルル	1	SUS316	
①		本体	1	SUS316	

品番	図番	名称	個数	材質	備考

検	長 14.10.26 瀬	承	長 14.10.26 瀬	MDLN***M-R***E ss	
図		製		METRIC BI-LOK Rエルボ	
設		製		尺	NTS
計		製		図	MDLN***M-R***E△
		製		番	
		製			イハラサイエンス株式会社

△					
△					
△					
△					
△					
△					
△					
記号	記	事	日付	変更	確認
来歴					

関連図番			
普通寸法差 (削り加工) (中級)			
寸法区分 mm	寸法差 mm	寸法区分 mm	寸法差 mm
1以上 4以下	± 0.1	250以上 1000以下	± 0.8
4以上 16以下	± 0.2	1000以上 2000以下	± 1.0
16以上 63以下	± 0.3	2000以上 4000以下	± 1.5
63以上 250以下	± 0.4		