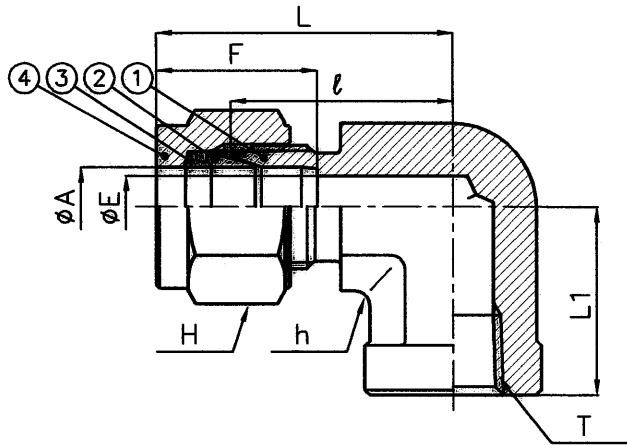


MDLF***M-*** \triangle

- 真直度
- \square 平面度
- \bigcirc 真円度
- \odot 円輪度
- \parallel 平行度
- \perp 直角度
- \oplus 位置度
- \odot 同軸度
- \equiv 対称度
- \nearrow 振れ



Part No	A TUBE OD	T (NPT)	E	h (FLAT)	H (HEX)	l	L	L1	F
MDLF12M- 4 SS	12	1/4	9.5	22	22	27.0	37.2	22.5	22.9
MDLF12M- 6 SS		3/8		24		27.0	37.2	22.5	
MDLF12M- 8 SS		1/2		27		28.0	38.2	28.5	
MDLF15M- 6 SS	15	3/8	12.0	24	27	28.0	38.0	27.0	24.3
MDLF15M- 8 SS		1/2		27		28.0	38.0	28.5	
MDLF15M-12 SS		3/4		36		32.5	42.5	32.5	
MDLF16M- 6 SS	16	3/8	12.7	24	27	28.0	38.2	27.0	24.5
MDLF16M- 8 SS		1/2		27		28.0	38.2	28.5	
MDLF16M-12 SS		3/4		36		32.5	42.7	32.5	

\triangle					
\triangle					
\triangle					
\triangle					
\triangle					
\triangle					
記号	記	事	日付	変更	確認
来歴	\triangle SET寸法 見直しによる全面書換				

関連図番			
普通寸法差 (削り加工) (中級)			
寸法区分 mm	寸法差 mm	寸法区分 mm	寸法差 mm
1以上 4以下	± 0.1	250 ϕ 以上 1000 ϕ 以下	± 0.8
4 ϕ 以上 16 ϕ 以下	± 0.2	1000 ϕ 以上 2000 ϕ 以下	± 1.0
16 ϕ 以上 63 ϕ 以下	± 0.3	2000 ϕ 以上 4000 ϕ 以下	± 1.5
63 ϕ 以上 250 ϕ 以下	± 0.4		

④	ナット	1	SUS316	
③	バックフェルール	1	SUS316	
②	フロントフェルール	1	SUS316	
①	本体	1	SUS316	
品番	図番	名称	個数	材質
材質	素材寸法		処理	
検	長 12.1.20	承 長 2.1.20	MDLF***M-***SS ②	
図	瀬	瀬	METRIC BI-LOK メスエルボ (12M~16M)	
設	—	製 山 00.1.20	尺度 NTS	図番 MDLF***M-*** \triangle
計	—	図 子	イハラサイエンス株式会社	