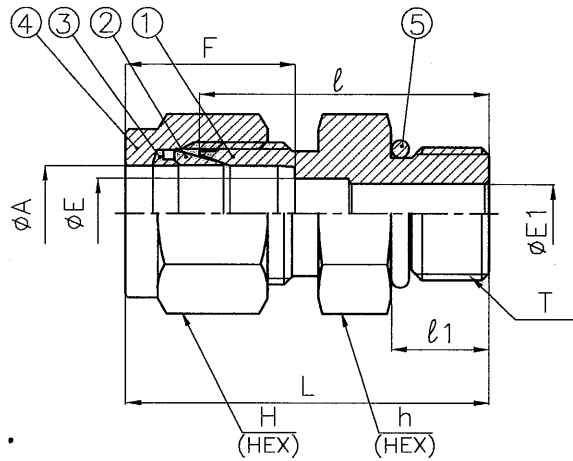


MDCU\*\*\*-\*\*\* $\triangle$

真直度
—
平面度
$\square$
真円度
$\bigcirc$
円筒度
$\text{---}$
平行度
$\text{---}$
直角度
$\perp$
位置度
$\oplus$
同軸度
$\odot$
対称度
$\equiv$
振れ
$\text{---}$



Part No.	A Tube O.D.		T ユニファイ	E	E1	h (HEX)	H (HEX)	l	l1 $\triangle$	L $\triangle$	F $\triangle$	リング AS568-
	B	mm										
$\triangle$ MDCU10.5-4ss	1/8	10.5	7/16-20	7.9	5.1	22	22	27.5	9.1	37.5 $\triangle$	22.7 $\triangle$	904
$\triangle$ MDCU10.5-6ss	1/8	10.5	9/16-18	7.9	7.1	22	22	29.0	9.9	39.0 $\triangle$	22.7 $\triangle$	906
$\triangle$ MDCU13.8-6ss	1/4	13.8	9/16-18	10.4	7.1	22	24	30.0	9.9	40.6 $\triangle$	23.3 $\triangle$	906
$\triangle$ MDCU17.3-6ss	3/8	17.3	9/16-18	12.7	7.1	27	30	30.8	9.9	41.0	24.5	906
$\triangle$ MDCU17.3-8ss	3/8	17.3	3/4-16	12.7	10.4	27	30	32.8	11.0 $\triangle$	43.0	24.5	908
MDCU21.7-8ss	1/2	21.7	3/4-16	16.5	10.4	30	32	35.0	11.0 $\triangle$	45.2	26.1	908

⑤	リング	1	ニトリルゴム(Hs90)
④	ナット	1	SUS316
③	バックフェルール	1	SUS316
②	フロントフェルール	1	SUS316
①	本体	1	SUS316

品番	図番	名称	個数	材質	備考
				処理	

検図	承認	製図	尺度	図番
長 11.7.29 瀬	長 11.7.29 瀬	石山 '99.7.29 圭子	NTS	MDCU***-*** $\triangle$

MDCU ***-*** ss			スケジュール管用 BILOK		
イハラサイエンス株式会社					

$\triangle$						
$\triangle$						
$\triangle$						
$\triangle$						
$\triangle$						
$\triangle$						
$\triangle$						
$\triangle$						
④	表示変更	'00.1.8	只野	ナガセ		
記号	記	事	日付	変更	確認	
来歴	$\triangle$ 形状訂正(リング段K削除)・寸法追加による全面書換					

関連図番			
普通寸法差(削り加工) (中級)			
寸法区分 mm	寸法差 mm	寸法区分 mm	寸法差 mm
1以上 4以下	$\pm 0.1$	250以上 1000以下	$\pm 0.8$
4以上 16以下	$\pm 0.2$	1000以上 2000以下	$\pm 1.0$
16以上 63以下	$\pm 0.3$	2000以上 4000以下	$\pm 1.5$
63以上 250以下	$\pm 0.4$		