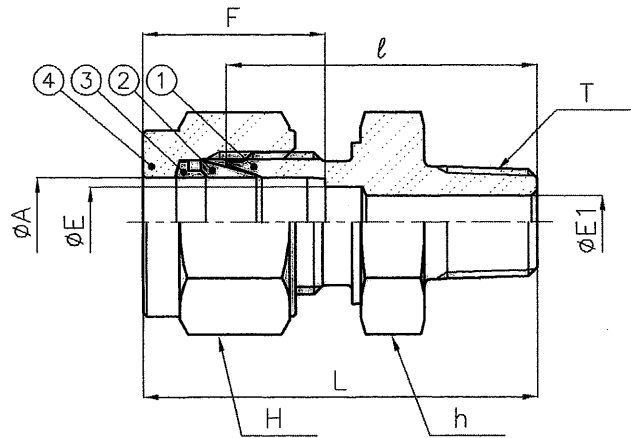


MDCT\*\*M-\*\* △5

- 真直度
- 
- 平面度
- 
- 真円度
- 
- 円筒度
- ⊙
- 平行度
- ∥
- 直角度
- ⊥
- 位置度
- ⊕
- 同軸度
- ◎
- 対称度
- ≡
- 振れ
- ↗



Part No	A TUBE OD	T (NPT)	E	E1	h (HEX)	H (HEX)	ℓ	L	F
MDCT 3M- 2 ss MDCT 3M- 4 ss	3	1/8 1/4	2.4	4.8 4.8	12 14	12	23.9 29.2	30.6 35.9	13.0
MDCT 4M- 1 ss MDCT 4M- 2 ss MDCT 4M- 4 ss	4	1/16 1/8 1/4	2.7	3.0 4.8 4.8	12 12 14	13	24.8 24.8 30.0	31.6 31.6 36.8	13.9
MDCT 6M- 1 ss MDCT 6M- 2 ss MDCT 6M- 4 ss MDCT 6M- 6 ss MDCT 6M- 8 ss MDCT 6M-16 ss	6	1/16 1/8 1/4 3/8 1/2 1	4.8	3.0 — — — — —	14 14 14 19 22 36	14	26.2 26.2 30.9 32.8 37.3 46.8	33.7 33.7 38.4 40.3 44.8 54.3	15.4
MDCT 8M- 2 ss MDCT 8M- 4 ss MDCT 8M- 6 ss MDCT 8M- 8 ss MDCT 8M-12 ss	8	1/8 1/4 3/8 1/2 3/4	6.4	4.8 — — — —	17 17 19 22 27	17	27.5 32.0 33.6 38.0 40.9	35.0 39.5 41.1 45.5 48.4	16.3
MDCT10M- 2 ss MDCT10M- 4 ss MDCT10M- 6 ss MDCT10M- 8 ss MDCT10M-12 ss MDCT10M-16 ss	10	1/8 1/4 3/8 1/2 3/4 1	7.9	4.8 7.1 — — — —	19 19 19 22 27 36	19	29.3 33.3 34.1 38.9 41.5 48.1	37.1 41.1 41.9 46.7 49.3 55.9	17.3

④	ナット	1	SUS316	
③	バックフェルール	1	SUS316	
②	フロントフェルール	1	SUS316	
①	本体	1	SUS316	

品番	図番	名称	個数	材質	備考
材質		素材寸法	処理		

検図	長 11.12.28 瀬	承認	長 11.12.28 瀬	MDCT**M-**ss ①	
設計		製図	石山 '99.12.28 圭子	尺度	NTS

METRIC BI-LOK コネクター(～10M)				MDCT**M-** △5	
イハラサイエンス株式会社					

△					
△					
△					
△					
△					
△	サイズ追加	'01.8.25	菊池	カキ	
△	サイズ追加	'00.10.18	石山	ナガセ	
記号	記事	日付	変更	確認	
来歴	△ SET寸法 見直しによる全面書換				

普通寸法差 (削り加工) (中級)			
寸法区分 mm	寸法差 mm	寸法区分 mm	寸法差 mm
1以上 4以下	± 0.1	250以上 1000以下	± 0.8
4以上 16以下	± 0.2	1000 " 2000 "	± 1.0
16以上 63以下	± 0.3	2000以上 4000以下	± 1.5
63以上 250以下	± 0.4		