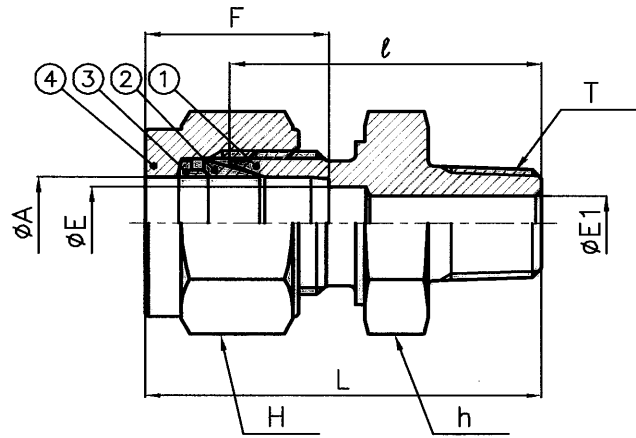


# MDCT\*\*M-R\*\*<sup>△16</sup>

- 真直度
- 
- 平面度
- 
- 真円度
- 
- 円筒度
- ⊙
- 平行度
- ∥
- 直角度
- ⊥
- 位置度
- ⊕
- 同軸度
- ◎
- 対称度
- ≡
- 振れ
- ∠



Part No	A TUBE OD	T (R)	E	E1	h (HEX)	H (HEX)	l	L	F
MDCT 2M-R 2 ss	2	1/8	1.3	4.8	12	12	23.2	28.8	11.1
MDCT 2M-R 4 ss		1/4		4.8	14		28.5	34.1	
MDCT 2M-R 8 ss		1/2		12.7	22		35.0	40.6	
MDCT 3M-R 2 ss	3	1/8	2.4	4.8	12	12	23.9	30.6	13.0
MDCT 3M-R 4 ss		1/4		4.8	14		29.2	35.9	
MDCT 4M-R 2 ss	4	1/8	2.7	4.8	12	13	24.8	31.6	13.9
MDCT 4M-R 4 ss		1/4		4.8	14		30.0	36.8	
MDCT 4M-R 6 ss		3/8		10.4	19		32.2	39.0	
MDCT 6M-R 1 ss	6	1/16	4.8	3.0	14	14	26.2	33.7	15.4
MDCT 6M-R 2 ss		1/8		—	14		26.2	33.7	
MDCT 6M-R 4 ss		1/4		—	14		30.9	38.4	
MDCT 6M-R 6 ss		3/8		—	19		32.8	40.3	
MDCT 6M-R 8 ss		1/2		—	22		37.3	44.8	
MDCT 6M-R12 ss		3/4		—	27		40.0	47.5	
MDCT 6M-R16 ss		1		—	36		48.0	55.5	

△16

△					
△					
△					
△					
△					
△					
△					
△					
△	サイズ追加	'09. 7. 2	糸賀	ナカセ	
記号	記	事	日付	変更	確認
来歴	△16サイズ追加 - ③による全面書換(4枚分割)				

普通寸法差 (削り加工) (中級)			
寸法区分 mm	寸法差 mm	寸法区分 mm	寸法差 mm
1以上 4以下	± 0.1	2500以上 10000以下	± 0.8
4以上 16以下	± 0.2	1000 " 2000 "	± 1.0
16以上 63以下	± 0.3	2000以上 4000以下	± 1.5
63以上 250以下	± 0.4		

④		ナット	1	SUS316	
③		バックフェルル	1	SUS316	
②		フロントフェルル	1	SUS316	
①		本体	1	SUS316	
品番	図番	名称	個数	材質	備考
材質		素材寸法	処理		
検図	長 '09. 5. 19 瀬	承認 齊 '09. 5. 19 藤	BI-LOK <METRIC> MDCT**M-R**ss ① Rオスコネクター (~6M)		
設計		製図 仲 '09. 5. 19 鳥	尺度	NTS	図番 MDCT**M-R** <sup>△16</sup>
イハラサイエンス株式会社					