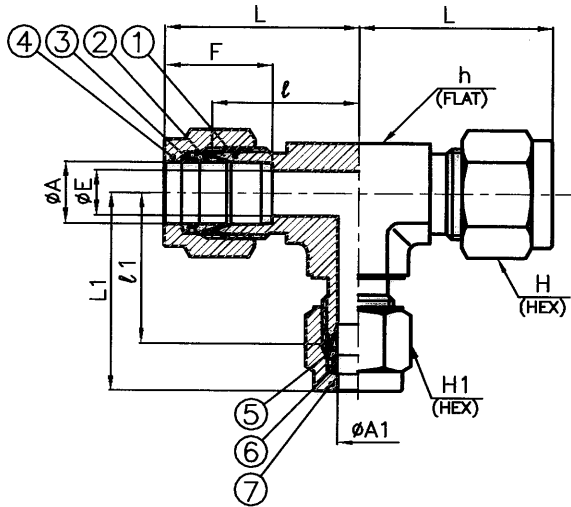


# DTRZ\*\* - \*\*M △

- 真直度
- 
- 平面度
- 
- 真円度
- 
- 円筒度
- ⊗
- 平行度
- ∥
- 直角度
- ⊥
- 位置度
- ⊕
- 同軸度
- ◎
- 対称度
- ≡
- 歪れ
- /



Part No	A Tube O.D		A1 Tube O.D	E	h (FLAT)		H (HEX)		H1 (HEX)	ℓ	ℓ1	L	L1	F
	in	mm			in	mm	in	mm						
DTRZ 6-10Mss	3/8	9.53	10	7.1	13/16	20.6	11/16	17.46	19	25.0	25.0	32.5	32.8	17.0
DTRZ 8- 6Mss	1/2	12.7	6	10.4	13/16	20.6	7/8	22.23	14	25.0	25.0	35.3	32.5	23.0
DTRZ 8-12Mss					15/16	23.8								
DTRZ 12-12Mss	3/4	19.05	12	15.8	1-1/16	27.0	1-1/8	28.58	22	28.2	28.2	38.5	38.4	24.6

△					
△					
△					
△					
△					
△					
△					
記号	記	事	日付	変更	確認
来歴					

普通寸法差 (削り加工) (中級)			
寸法区分 mm	寸法差 mm	寸法区分 mm	寸法差 mm
1以上 4以下	± 0.1	250以上 1000以下	± 0.8
4以上 16以下	± 0.2	1000以上 2000以下	± 1.0
16以上 63以下	± 0.3	2000以上 4000以下	± 1.5
63以上 250以下	± 0.4		

⑦		ナット	1	SUS316	
⑥		バックフェルール	1	SUS316	
⑤		フロントフェルール	1	SUS316	
④		ナット	2	SUS316	
③		バックフェルール	2	SUS316	
②		フロントフェルール	2	SUS316	
①		本体	1	SUS316	
品番	図番	名称	個数	材質	備考
材質		素材寸法	処理		
検	長 19.8.11 瀬	承認	19.8.11	BI-LOK<INCH> DTRZ ** - **M SS 径違いタイプ INCHxMETRICボアスルー	
設		製	仲 19.8.11 島	尺度	NTS 図番
計		図		DTRZ** - **M △ イハラサイエンス株式会社	