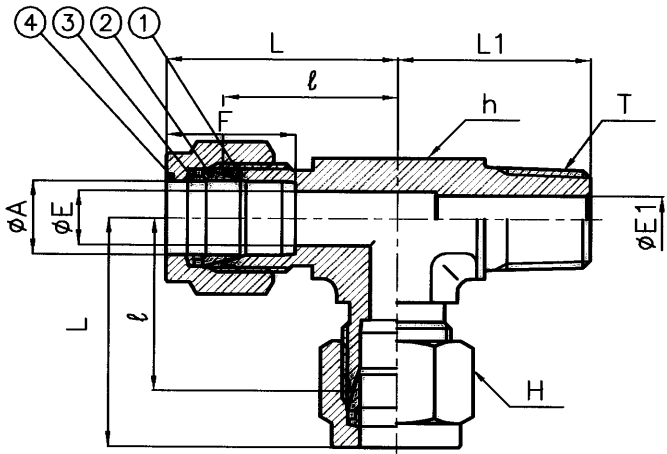


- 真直度
-
- 平面度
-
- 真円度
-
- 円筒度
- ⊗
- 平行度
- ∥
- 直角度
- ⊥
- 位置度
- ⊕
- 同軸度
- ◎
- 対称度
- ≡
- 振れ
- /



Part No.	A Tube O.D		T (NPT)	E	E1	h (Flat)		H (Hex)		l	L	L1	F		
	in	mm				in	mm	in	mm						
DTK 1-2 ss	1/16	1.59	1/8	1.3	4.8	7/16	11.1	5/16	7.94	14.2	18.2	18.5	8.9		
DTK 2-2 ss	1/8	3.18	1/8	2.3	4.8	7/16	11.1	7/16	11.11	16.8	23.5	18.5	13.0		
DTK 2-4 ss			1/4	4.8	1/2	12.7	18.3							25.0	24.0
DTK 3-2 ss	3/16	4.76	1/8	3.0	4.8	1/2	12.7	1/2	12.70	19.0	25.7	19.0	13.8		
DTK 4-2 ss	1/4	6.35	1/8	4.8	4.8	1/2	12.7	9/16	14.29	20.0	27.5	19.0	15.4		
DTK 4-4 ss			1/4	6.0	1/2	12.7	20.0							27.5	24.0
DTK 4-6 ss			3/8	9.4	11/16	17.5	22.5							30.0	28.5
DTK 5-2 ss	5/16	7.94	1/8	6.4	4.8	5/8	15.9	5/8	15.88	22.4	29.9	20.5	16.3		
DTK 5-4 ss			1/4	7.1	5/8	15.9	22.4							29.9	25.5
DTK 6-2 ss	3/8	9.53	1/8	7.1	4.8	5/8	15.9	11/16	17.46	23.0	30.5	20.5	17.0		
DTK 6-4 ss			1/4	7.1	5/8	15.9	23.0							30.5	25.5
DTK 6-6 ss			3/8	9.4	11/16	17.5	24.0							31.5	28.5

④	ナット	2	SUS316	
③	バックフェルル	2	SUS316	
②	フロントフェルル	2	SUS316	
①	本体	1	SUS316	

品番	図番	名称	個数	材質	備考

BI-LOK<INCH>
DTK *-*** ss ①**
 NPTオス ランティヤ (~3/80D)

NTS 図番 **DTK ***-***** △4
 イハラサイエンス株式会社

記号	記	事	日付	変更	確認
来歴	△4 サイズ追加 - ② による図面分割				

関連図番

普通寸法差 (削り加工) (中級)

寸法区分 mm	寸法差 mm	寸法区分 mm	寸法差 mm
1以上 4以下	± 0.1	2500以上 10000以下	± 0.8
4以上 16以下	± 0.2	1000 " 2000 "	± 1.0
16以上 63以下	± 0.3	2000以上 4000以下	± 1.5
63以上 250以下	± 0.4		

長 09.4.28 源
 承 09.4.28 藤
 仲 09.4.28 野