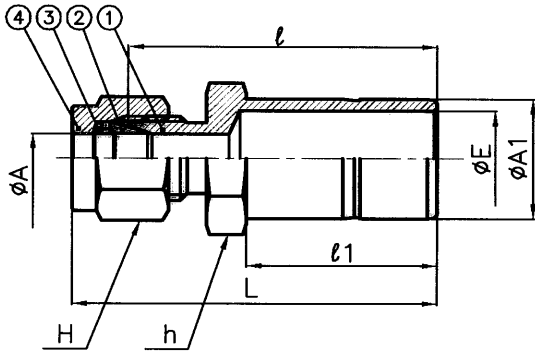



-  高さ度
-  平面度
-  真円度
-  円筒度
-  平行度
-  直角度
-  位置度
-  同軸度
-  対称度
-  振れ



Part No	A		A1		E	h (HEX)		H (HEX)		l	l1	L
	inch	mm	inch	mm		inch	mm	inch	mm			
DREZ 1- 2 ss	1/16	1.59	1/8	3.18	2.0	5/16	7.94	5/16	7.94	25.4	14.0	29.4
DREZ 1- 4 ss			1/4	6.35	4.8	5/16	7.94			27.9	16.5	31.9
DREZ 1- 6 ss			3/8	9.53	7.1	7/16	11.11			30.0	18.0	34.0
DREZ 1- 8 ss			1/2	12.70	9.9	9/16	14.29			36.0	23.5	40.0
DREZ 2- 4 ss	1/8	3.18	1/4	6.35	4.8	7/16	11.11	7/16	11.11	29.5	16.5	36.2
DREZ 2- 6 ss			3/8	9.53	7.1	7/16	11.11			31.0	18.0	37.7
DREZ 2- 8 ss			1/2	12.70	9.9	9/16	14.29			37.4	23.5	44.1
DREZ 4- 6 ss	1/4	6.35	3/8	9.53	7.1	1/2	12.70	9/16	14.29	33.3	18.0	40.8
DREZ 4- 8 ss			1/2	12.70	9.9	9/16	14.29			39.0	23.5	46.5
DREZ 4-10 ss			5/8	15.88	12.7	11/16	17.46			40.7	25.2	48.2
DREZ 4-12 ss			3/4	19.05	15.0	7/8	22.23			43.0	25.2	50.5
DREZ 4-16 ss	1	25.40	20.1	1-1/16	26.99	50.0	32.5	57.5				
DREZ 6-10 ss	3/8	9.53	5/8	15.88	12.7	11/16	17.46	11/16	17.46	42.9	25.2	50.4
DREZ 6-12 ss			3/4	19.05	15.0	13/16	20.64			43.0	25.2	50.5
DREZ 8-16 ss	1/2	12.70	1	25.40	20.1	1-1/16	26.99	7/8	22.23	50.0	32.5	60.3

				
				
	サイズ追加	'09.04.28	仲島	ナガセ
	サイズ追加	'06.04.13	永沢	ナガセ
	サイズ追加	'05.05.20	安達	ナガセ
	サイズ追加	'03.07.30	菊池	ナガセ
	サイズ追加	'03.05.01	菊池	ナガセ
記号	記 事	日 付	変 更	確 認
来歴	△ サイズ追加による全面書換			

関 連 図 番			
普通寸法差 (削り加工) (中級)			
寸法区分 mm	寸法差 mm	寸法区分 mm	寸法差 mm
1以上 4以下	± 0.1	250以上 1000以下	± 0.8
4以上 16以下	± 0.2	1000 " 2000 "	± 1.0
16以上 63以下	± 0.3	2000以上 4000以下	± 1.5
63以上 250以下	± 0.4		

④		ナット	1	SUS316	
③		バックフェール	1	SUS316	
②		フロントフェール	1	SUS316	
①		本 体	1	SUS316	
品番	図 番	名 称	個数	材 質	備 考
材 質		素材寸法	処 理		
検 図	承認	BI-LOK<INCH> DREZ***-*** SS レジャーサ ポアスルー			
設 計	製 図	尺 度	NTS	図 番	DREZ***-*** 
		イハラサイエンス株式会社			