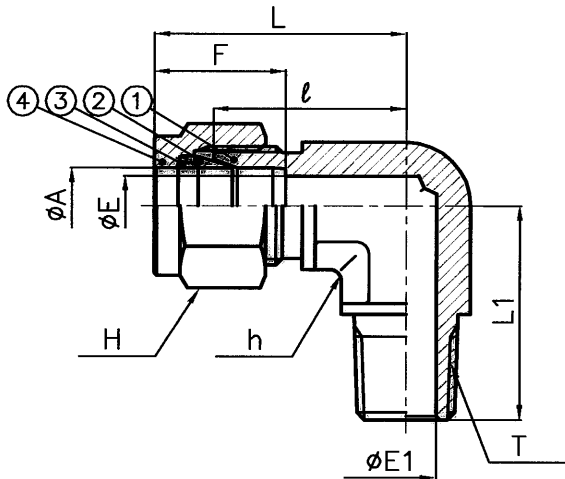




- 真円度
- 平面度
- 真円度
- 円筒度
- 平行度
- 直角度
- 位置度
- 同軸度
- 対称度
- 振れ



Part No	A		T (NPT)	E	E1	h (FLAT)		H (HEX)		l	L	L1	F
	inch	mm				inch	mm	inch	mm				
DLN 1- 1 SS	1/16	1.59	1/16	1.3	3.0	7/16	11.1	5/16	7.94	14.2	18.2	18.5	8.9
DLN 1- 2 SS			1/8										
DLN 2- 1 SS	1/8	3.18	1/16	2.3	4.8	7/16	11.1	7/16	11.11	16.8	23.5	18.5	13.0
DLN 2- 2 SS			1/8										
DLN 2- 4 SS			1/4										
DLN 2- 6 SS			3/8										
DLN 2- 8 SS			1/2										
DLN 3- 2 SS	3/16	4.76	1/8	3.0	4.8	1/2	12.7	1/2	12.7	19.0	25.7	19.0	13.8
DLN 3- 4 SS			1/4										
DLN 4- 1 SS	1/4	6.35	1/16	4.8	6.0	1/2	12.7	9/16	14.29	20.0	27.5	19.0	15.4
DLN 4- 2 SS			1/8										
DLN 4- 4 SS			1/4										
DLN 4- 6 SS			3/8										
DLN 4- 8 SS			1/2										
DLN 4- 8 SS			10.4										
DLN 4-12 SS			12.7										
DLN 5- 2 SS	5/16	7.94	1/8	6.4	4.8	5/8	15.9	5/8	15.88	22.4	29.9	20.5	16.3
DLN 5- 4 SS			1/4										
DLN 5- 6 SS			3/8										
DLN 6- 2 SS	3/8	9.53	1/8	7.1	6.0	5/8	15.9	11/16	17.46	23.0	30.5	20.5	17.0
DLN 6- 4 SS			1/4										
DLN 6- 6 SS			3/8										
DLN 6- 8 SS			1/2										
DLN 6-12 SS			3/4										

④	ナット	1	SUS316		
③	バックフェルル	1	SUS316		
②	フロントフェルル	1	SUS316		
①	本体	1	SUS316		
品番	図番	名称	個数	材質	備考
検	長	承	鈴	BI-LOK<INCH>	
図	17.10.26	認	木	DLN***-***SS ①	
設		製	石山	NPTオスエルボ (~3/80D)	
計		図	圭子	尺度	NTS
				図番	DLN***-*** ⑤
				イハラサイエンス株式会社	

△					
△					
△					
△					
△					
△					
△					
△					
△	誤記修正 ②	06.11.17	仲島	ヤ	
記号	記	事	日付	変更	確認
来歴	△サイズ追加による分割全面書換				
	寸法区分 mm	寸法差 mm	寸法区分 mm	寸法差 mm	
	1以上 4以下	± 0.1	250以上 1000以下	± 0.8	
	4以上 16以下	± 0.2	1000以上 2000以下	± 1.0	
	16以上 63以下	± 0.3	2000以上 4000以下	± 1.5	
	63以上 250以下	± 0.4			