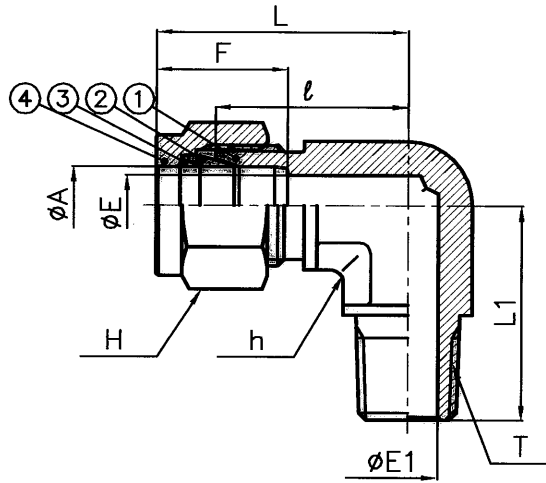


- 真直度
-
- 平面度
- 
- 真円度
- 
- 円筒度
- 
- 平行度
- 
- 直角度
- 
- 位置度
- 
- 同軸度
- 
- 対称度
- 
- 振れ
- 



Part No	A		T (R)	E	E1	h (FLAT)		H (HEX)		l	L	L1	F
	O.D.	mm				O.D.	mm	O.D.	mm				
DLN 6-R2 ss			1/8		4.8	5/8	15.9			23.0	30.5	20.5	
DLN 6-R4 ss			1/4		6.0	5/8	15.9			23.0	30.5	25.5	
DLN 6-R6 ss	3/8	9.53	3/8	7.1	10.4	11/16	17.5	11/16	17.46	24.0	31.5	28.5	17.0
DLN 6-R8 ss			1/2		12.7	13/16	20.6			26.2	33.7	32.0	
DLN 6-R12ss			3/4		18.3	1-1/16	27.0			28.2	35.7	37.5	
DLN 8-R2 ss			1/8		4.8	13/16	20.6			25.0	35.3	23.5	
DLN 8-R4 ss			1/4		7.1	13/16	20.6			25.0	35.3	27.5	
DLN 8-R6 ss	1/2	12.7	3/8	10.4	10.4	13/16	20.6	7/8	22.23	25.0	35.3	27.5	23.0
DLN 8-R8 ss			1/2		12.7	13/16	20.6			26.2	36.5	33.5	
DLN 8-R12ss			3/4		18.3	1-1/16	27.0			28.2	38.5	37.5	
DLN 8-R16ss			1		22.5	1-5/16	33.3			31.8	42.1	46.7	
DLN10-R4 ss			1/4		7.1	15/16	23.8			27.0	37.3	29.5	
DLN10-R6 ss			3/8		10.4	15/16	23.8			27.0	37.3	29.5	
DLN10-R8 ss	5/8	15.88	1/2	12.7	12.7	15/16	23.8	1	25.4	27.0	37.3	34.0	24.6
DLN10-R12ss			3/4		18.3	1-1/16	27.0			28.2	38.5	37.5	
DLN10-R16ss			1		22.5	1-5/16	33.3			31.8	42.1	46.7	

④	ナット	1	SUS316	
③	バックフェルル	1	SUS316	
②	フロントフェルル	1	SUS316	
①	本体	1	SUS316	
品番	図番	名称	個数	材質
				備考

材質	素材寸法	処理

検	長	承	鈴	BI-LOK<INCH>
図	20.2.21	認	20.2.21	DLN***-R***ss ②
	瀬		木	Rオスエルボ (3/8~5/8OD)

設計	製	尺	NTS	図	DLN***-R*** 
	図	度	番	番	イハラサイエンス株式会社

記号	記	事	日付	変更	確認
来歴	① サイズ追加による全面書換				

関連図番			
普通寸法差 (削り加工) (中級)			
寸法区分 mm	寸法差 mm	寸法区分 mm	寸法差 mm
1以上 4以下	± 0.1	250以上 1000以下	± 0.8
4以上 16以下	± 0.2	1000以上 2000以下	± 1.0
16以上 63以下	± 0.3	2000以上 4000以下	± 1.5
63以上 250以下	± 0.4		