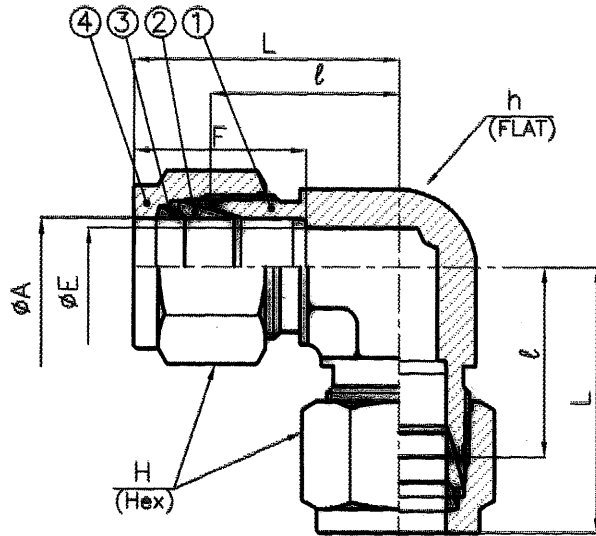


- 表面度
- 平面度
- 円周度
- 円筒度
- ∥ 平行度
- ∠ 直角度
- ⊥ 位置度
- ⊕ 同軸度
- ◎ 対称度
- ≡ 継 げ



| Part No  | A TUBE OD |       | E    | h (HEX) |      | H (HEX) |       | L    | l    | F    |
|----------|-----------|-------|------|---------|------|---------|-------|------|------|------|
|          | inch      | mm    |      | inch    | mm   | inch    | mm    |      |      |      |
| DLA 1 ss | 1/16      | 1.59  | 1.3  | 3/8     | 9.5  | 5/16    | 7.94  | 18.2 | 14.2 | 8.9  |
| DLA 2 ss | 1/8       | 3.18  | 2.3  | 3/8     | 9.5  | 7/16    | 11.11 | 22.5 | 15.8 | 13.0 |
| DLA 3 ss | 3/16      | 4.76  | 3.0  | 1/2     | 12.7 | 1/2     | 12.7  | 25.7 | 19.0 | 13.8 |
| DLA 4 ss | 1/4       | 6.35  | 4.8  | 1/2     | 12.7 | 9/16    | 14.29 | 27.5 | 20.0 | 15.4 |
| DLA 5 ss | 5/16      | 7.94  | 6.4  | 5/8     | 15.9 | 5/8     | 15.88 | 29.9 | 22.4 | 16.3 |
| DLA 6 ss | 3/8       | 9.53  | 7.1  | 5/8     | 15.9 | 11/16   | 17.46 | 30.5 | 23.0 | 17.0 |
| DLA 8 ss | 1/2       | 12.7  | 10.4 | 13/16   | 20.6 | 7/8     | 22.23 | 35.3 | 25.0 | 23.0 |
| DLA10 ss | 5/8       | 15.88 | 12.7 | 15/16   | 23.8 | 1       | 25.4  | 37.3 | 27.0 | 24.6 |
| DLA12 ss | 3/4       | 19.05 | 15.8 | 1-1/16  | 27.0 | 1-1/8   | 28.58 | 38.5 | 28.2 | 24.6 |
| DLA14 ss | 7/8       | 22.23 | 18.3 | 1-1/4   | 31.8 | 1-1/4   | 31.75 | 42.7 | 32.5 | 26.1 |
| DLA16 ss | 1         | 25.4  | 22.5 | 1-5/16  | 33.3 | 1-1/2   | 38.1  | 45.9 | 33.3 | 31.6 |

|    |                     |   |    |    |    |
|----|---------------------|---|----|----|----|
| △  |                     |   |    |    |    |
| △  |                     |   |    |    |    |
| △  |                     |   |    |    |    |
| △  |                     |   |    |    |    |
| △  |                     |   |    |    |    |
| △  |                     |   |    |    |    |
| △  |                     |   |    |    |    |
| △  |                     |   |    |    |    |
| 記号 | 記                   | 事 | 日付 | 変更 | 確認 |
| 来歴 | △ サイズ追加・2枚分割による全面書換 |   |    |    |    |

|                   |        |                |        |
|-------------------|--------|----------------|--------|
| 関連図番              |        |                |        |
| 普通寸法差 (削り加工) (中級) |        |                |        |
| 寸法区分 mm           | 寸法差 mm | 寸法区分 mm        | 寸法差 mm |
| 1以上 4以下           | ± 0.2  | 2500以上 10000以下 | ± 0.8  |
| 4以上 16以下          | ± 0.2  | 1000 # 2000 #  | ± 1.0  |
| 16以上 63以下         | ± 0.3  | 2000以上 4000以下  | ± 1.5  |
| 63以上 250以下        | ± 0.4  |                |        |

|    |         |          |         |   |     |
|----|---------|----------|---------|---|-----|
| ④  |         | ナット      | 2       | SUS316  |     |
| ③  |         | バックフェルル  | 2       | SUS316  |     |
| ②  |         | フロントフェルル | 2       | SUS316  |     |
| ①  |         | 本体       | 1       | SUS316  |     |
| 品番 | 図番      | 名称       | 個数      | 材質  | 備考  |
| 材質 |         | 素材寸法     | 処理      |   |     |
| 検  | 16.6.25 | 承        | 16.6.25 | DLA *** ss ①  |     |
| 図  | 瀬       | 認        | 瀬       | INCH BI-LOK エルボ (~1 OD)   |     |
| 設  |         | 製        | 仲       | 尺   | NTS |
| 計  |         | 図        | 島       | 寸   | 番   |
|    |         |          |         | DLA *** <span style="border: 1px solid black; padding: 2px;">4</span> |     |
|    |         |          |         | イハラサイエンス株式会社  |     |