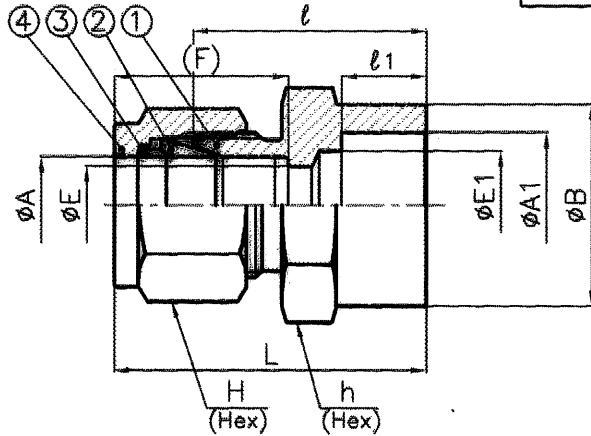


DCW \*\*\*-\*\*\*M<sub>2</sub>

- 真直度
- 平面度
- 真円度
- ⊙ 円筒度
- ∥ 平行度
- ⊥ 垂直度
- ⊕ 位置度
- ⊗ 同軸度
- ≡ 对称度
- ↗ 傾れ

Part No	A		A1	B	E	E1	h (HEX)		H (HEX)		ℓ	ℓ1	L	F
	O.D.	mm	TUBE OD				O.D.	mm	O.D.	mm				
DCW 4-16Mss	1/4	6.35	16	22	4.8	-	7/8	22.23	9/16	14.29	30.0	12.7	37.5	15.4
DCW 6-12Mss	3/8	9.53	12	20	7.1	-	7/8	22.23	11/16	17.46	31.0	12.7	38.5	17.0
DCW 8- 8Mss	1/2	12.7	8	15	10.4	6.4	13/16	20.64	7/8	22.23	30.0	9.0	40.3	23.0



※E1が-の場合はEと同一寸法

④		ナット	1	SUS316	
③		バックフェルール	1	SUS316	
②		フロントフェルール	1	SUS316	
①		本体	1	SUS316	
品番	図番	名称	個数	材質	備考
材質		素材寸法	処理		
検図	承認	DCW ***-***M SS			
		INCH BI-LOK			
設計	製図	尺	NTS	図番	DCW ***-***M <sub>2</sub>
		イハラサイエンス株式会社			

△					
△					
△					
△					
△	サイズ追加	'04.6.18	仲島	ナガセ	関連図番
△	サイズ追加	'02.4.4	菊池	ナガセ	普通寸法差 (削り加工) (中級)
記号	記	事	日付	変更	確認
来歴					

寸法区分 mm	寸法差 mm	寸法区分 mm	寸法差 mm
1以上 4以下	±0.1	250以上 1000以下	±0.8
4以上 16以下	±0.2	1000 " 2000 "	±1.0
16以上 63以下	±0.3	2000以上 4000以下	±1.5
63以上 250以下	±0.4		