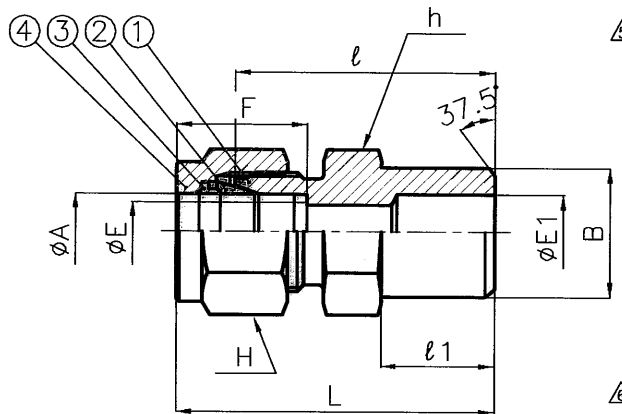
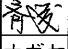


- 真直度
-
- 平面度
- 
- 真円度
- 
- 円筒度
- 
- 平行度
- 
- 直角度
- 
- 位置度
- 
- 同軸度
- 
- 対称度
- 
- 振れ
- 







Part No.	A TUBE OD		B Pipe Size		E	E1	h (HEX)		H (HEX)		l	L	l1	F
	in	mm	Nom	mm			in	mm	in	mm				
DCB 1-2 ss	1/16	1.59	1/8	10.3	1.3	5.5	7/16	11.11	5/16	7.94	21.5	25.5	9.7	8.9
DCB 2-2 ss	1/8	3.18	1/8	10.3	2.3	5.5	7/16	11.11	7/16	11.11	23.1	29.8	9.7	13.0
DCB 3-2 ss	3/16	4.76	1/8	10.3	3.0	5.5	7/16	11.11	1/2	12.7	24.4	31.1	9.7	13.8
DCB 4-2 ss	1/4	6.35	1/8	10.3	4.8	5.5	1/2	12.7	9/16	14.29	25.7	33.2	9.7	15.4
DCB 4-4 ss			1/4	13.7		7.7	9/16	14.29			30.3	37.8	14.2	
DCB 4-6 ss			3/8	17.0		10.4	11/16	17.46			31.2	38.7	14.2	
DCB 4-8 ss			1/2	21.3		13.9	7/8	22.23			36.7	44.2	19.1	
DCB 6-4 ss	3/8	9.53	1/4	13.7	7.1	7.7	5/8	15.88	11/16	17.46	32.5	40.0	14.2	17.0
DCB 6-6 ss			3/8	17.0		10.4	11/16	17.46			32.5	40.0	14.2	
DCB 6-8 ss			1/2	21.3		13.9	7/8	22.23			38.1	45.6	19.1	
DCB 6-12 ss			3/4	26.5		18.8	1-1/16	26.99			40.6	48.1	19.1	

注、突き合せ溶接側の肉厚は相当する管のSCH.80の肉厚とする。

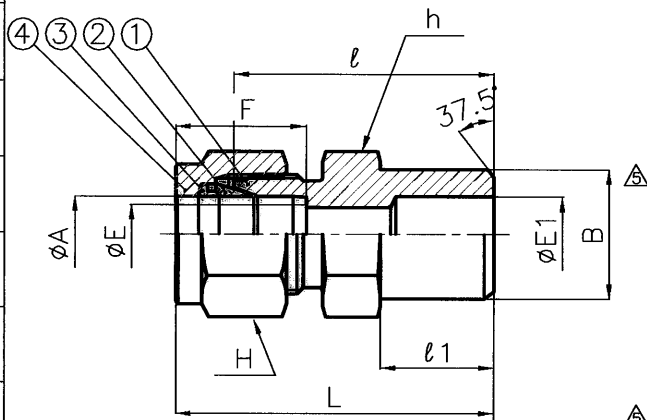
△					
△					
△					
△					
△					
△	サイズ追加 - ②	'08.6.2	藤原		関連図番
△	サイズ追加	'04.8.6	仲島	ナガセ	普通寸法差 (削り加工) (中級)
記号	記	事	日付	変更	確認
来歴	△ 2枚分割 (全面書換) ・サイズ追加				

寸法区分 mm	寸法差 mm	寸法区分 mm	寸法差 mm
1以上 4以下	± 0.1	250以上 1000以下	± 0.8
4以上 16以下	± 0.2	1000以上 2000以下	± 1.0
16以上 63以下	± 0.3	2000以上 4000以下	± 1.5
63以上 250以下	± 0.4		

④		ナット	1	SUS316	
③		バックフェルル	1	SUS316	
②		フロントフェルル	1	SUS316	
①		本体	1	SUS316	
品番	図番	名称	個数	材質	備考
材質		素材寸法	処理		
検		承認		DCB***-*** ss ①	
図		製		INCH BI-LOK溶接コネクター (~3/8OD)	
設		製	尺	NTS	図番
計		製	度		
					DCB***-*** 
					イハラサイエンス株式会社

DCB** - ** △

- 真直度
- 平面度
- 真円度
- 円筒度
- 平行度
- 直角度
- 位置度
- 同軸度
- 対称度
- 振れ



Part No.	A TUBE OD		B Pipe Size		E	E1	h (HEX)		H (HEX)		l	L	l1	F
	in	mm	Nom	mm			in	mm	in	mm				
DCB 8- 4 ss			1/4	13.7		7.7	13/16	20.64			33.3	43.6	14.2	
DCB 8- 6 ss			3/8	17.0		10.4	13/16	20.64			33.3	43.6	14.2	
DCB 8- 8 ss	1/2	12.7	1/2	21.3	10.4	13.9	7/8	22.23	7/8	22.23	38.1	48.4	19.1	23.0
DCB 8-12 ss			3/4	26.5		18.8	1-1/16	26.99			40.6	50.9	19.1	
DCB 8-16 ss			1	33.4		24.3	1-3/8	34.93			47.0	57.3	23.9	
DCB10- 6 ss	5/8	15.88	3/8	17.0	12.7	10.4	15/16	23.81	1	25.4	34.0	44.3	14.2	24.6
DCB10- 8 ss			1/2	21.3		13.9	15/16	23.81			38.9	49.2	19.1	
DCB12- 6 ss			3/8	17.0		10.4	1-1/16	26.99			35.6	45.9	14.2	
DCB12- 8 ss	3/4	19.05	1/2	21.3	15.8	13.9	1-1/16	26.99	1-1/8	28.58	40.5	50.8	19.1	24.6
DCB12-12 ss			3/4	26.5		18.8	1-1/16	26.99			40.6	50.9	19.1	
DCB12-16 ss			1	33.4		24.3	1-3/8	34.93			47.6	57.9	23.9	
DCB16- 8 ss			1/2	21.3		13.9	1-3/8	34.93			45.0	57.6	19.1	
DCB16-12 ss	1	25.4	3/4	26.5	22.5	18.8	1-3/8	34.93	1-1/2	38.1	45.3	57.9	19.1	31.6
DCB16-16 ss			1	33.4		24.3	1-3/8	34.93			50.0	62.6	23.9	
DCB24-24 ss	1-1/2	38.1	1-1/2	48.3	34.0	38.1	2-1/8	54.0	2-1/4	57.15	66.0	93.2	30.0	50.0

注、突き合せ溶接側の肉厚は相当する管のSCH.80の肉厚とする。

△					
△					
△					
△					
△					
△	サイズ追加	'08.6.2	藤原	香	
△	サイズ追加 - ①	'04.8.6	仲島	ナガセ	
記号	記	事	日付	変更	確認
来歴	△ 2枚分割 (全面書換) 。サイズ追加				

普通寸法差 (削り加工) (中級)			
寸法区分 mm	寸法差 mm	寸法区分 mm	寸法差 mm
1以上 4以下	± 0.1	2500以上 1000以下	± 0.8
4以上 16以下	± 0.2	1000以上 2000以下	± 1.0
16以上 63以下	± 0.3	2000以上 4000以下	± 1.5
63以上 250以下	± 0.4		

④		ナット	1	SUS316	
③		バックフェルル	1	SUS316	
②		フロントフェルル	1	SUS316	
①		本体	1	SUS316	
品番	図番	名称	個数	材質	備考
材質		素材寸法	処理		
検図	承認	DCB** - ** ss ②			
		INCH BI-LOK溶接コネクター (1/20D~)			
設計	製図	菊池	尺度	NTS	図番
		15.9.18			DCB** - ** △
					イハラサイエンス株式会社