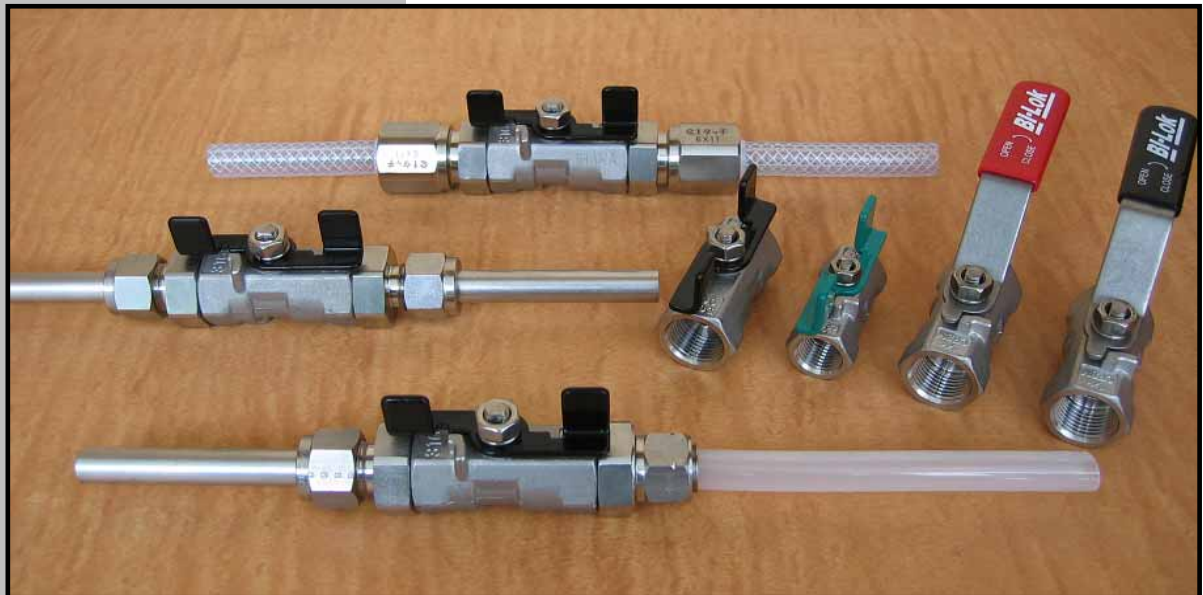




Cleanness by Purpose

ステンレス鋼製 ボールバルブ
TVRシリーズ

配管接続を最小に抑え、
作業工数を大幅低減!!



B

all TVR シリーズ

Valve

ステンレス汎用ボールバルブ

IHARA SCIENCE CORPORATION

ボールバルブ (TVR シリーズ)

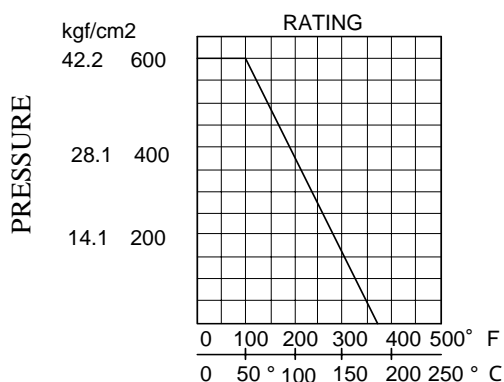
ベネフィット・特徴

- ・TVRシリーズは、多彩な接続を一体で供給します！
- ・接続箇所最少の配管が可能です！
- ・継手数最少の製品を提供します！
- ・お客さまの仕様にあった、カスタム品を提供します！
- ・多彩なハンドルを取り揃えています(蝶、レバー、カラー)！

仕様

最高仕様圧力	4、2Mpa
仕様最高温度	180℃
仕様流体	水・Air・不活性ガス

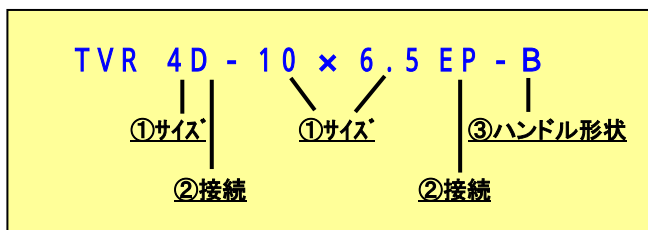
温度・圧力レーティング



材質

	名称	材質
①	ボディ	SCS14A
②③	サイドボウネット	SUS316
④	シート	R-PTFE
⑤	ボール	SUS316
⑥	ステム	SUS316
⑦	グラントワッシャー	SUS304
⑧	グラントパッキン	PTFE
⑨	スラストワッシャー	R-PTFE
⑩	ハンドル	SUS304

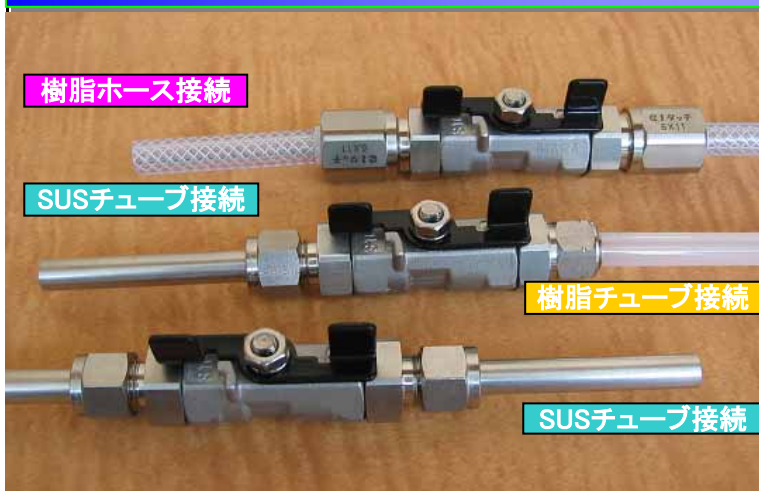
型式



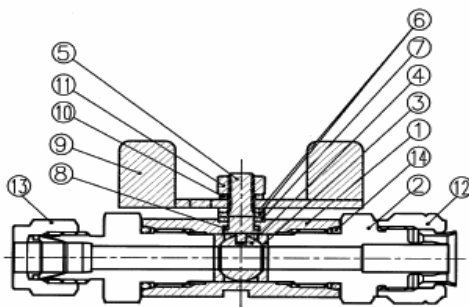
テーパメスネジ接続



多彩な接続事例



構造：SUSチューブ接続×樹脂チューブ接続



①サイズ*		②接続		③ハンドル形状	
in	mm	呼び名	接続形状	呼び名	形状
4:1/4	6M:6	RF	Rネジ(メス)	F	バーハンドル
6:3/8	8M:8	NF	NPTネジ(メス)	B	蝶ハンドル
8:1/2	10M:10	D	BI-LOK(SUSチューブ)		
12:3/4	12M:12	E1 (*1)	E1(樹脂ホース)		
16:1	16M:16	EP (*1)	EP(樹脂チューブ)		
内径×外径	20M:20				
EPサイズ	25M:25				

*1:E1・EP接続の場合、ご使用のホースの内径/外径寸法を指示して下さい



イハラサイエンス株式会社

IHARA SCIENCE CORPORATION

■URL: <http://www.ihara-sc.co.jp>

・東京/東日本 / 〒108-0074 東京都港区高輪3丁目11番3号
TEL03-6721-6981(代) FAX03-6721-6991

・山形 / 〒999-3701 山形県東根市大字東根甲5600-3
TEL0237-43-7802(代) FAX0237-43-7803

・静岡 / 〒410-2501 静岡県伊豆市下白岩1251
TEL0558-83-2811(代) FAX0558-83-2802

・中部 / 〒460-0012 名古屋市中区千代田3丁目14番19号
TEL052-323-2627(代) FAX052-323-2630

・関西 / 〒550-0043 大阪市北区天満4丁目1番18号
TEL06-6358-9255(代) FAX06-6358-9260

・九州 / 〒862-0913 熊本県熊本市尾ノ上1丁目1番8号
TEL096-386-5353 FAX096-386-5354