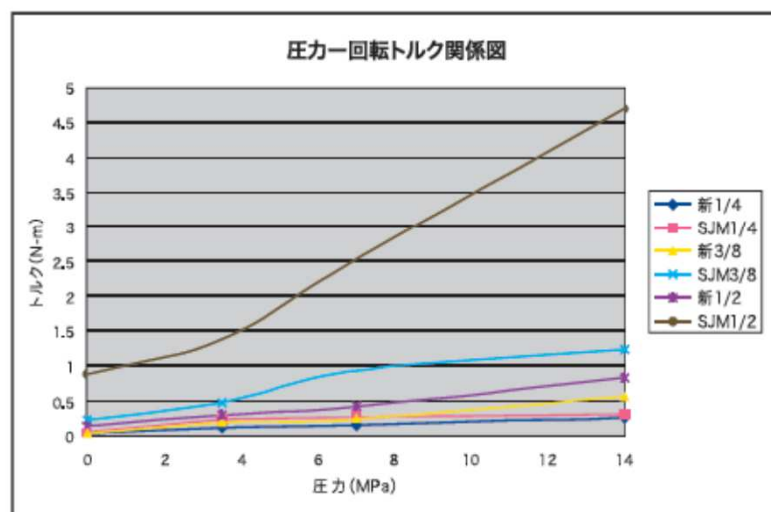


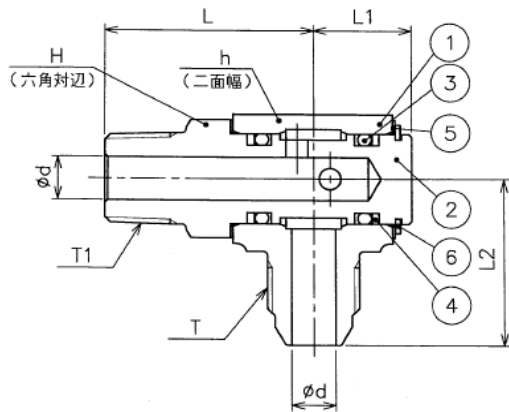
SJC型・SJK型・低トルクスイベル

- 耐久性 10万サイクル
- 常用圧力 14MPa
- コンパクト化 (従来品に比べ約30%コンパクト化)



(従来品に比べ 30~80%トルク低減)

低トルクスイベルジョイント SJC6 — 4シリーズ



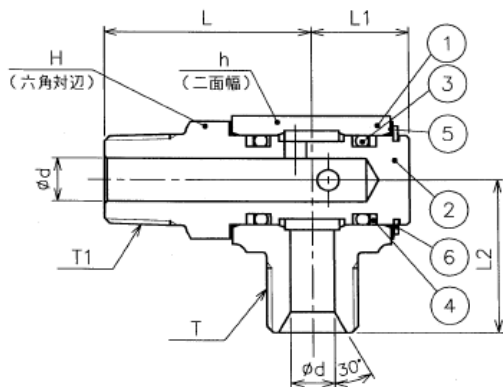
材質

品名	数量	材質
① 本体	1	S45C
② ローター	1	S45C
③ Oリング	2	NBR
④ バックアップリング	2	PTFE
⑤ カラー	2	C2680P
⑥ スナップリング	1	SK5

寸法表

継手の呼び	T	T1	d	L	L1	L2	h	H
	(G)	(R)						
SJC602-402	1/4	1/4	5	34.5	16.5	29	22	14
SJC603-403	3/8	3/8	8	38	18	31	24	19
SJC604-404	1/2	1/2	11.5	45.5	21	37	30	22
SJC606-406	3/4	3/4	16	54	26	41	36	30
SJC608-408	1	1	20	63.5	32	47	46	36

低トルクスイベルジョイント SJC7 — 4シリーズ



材質

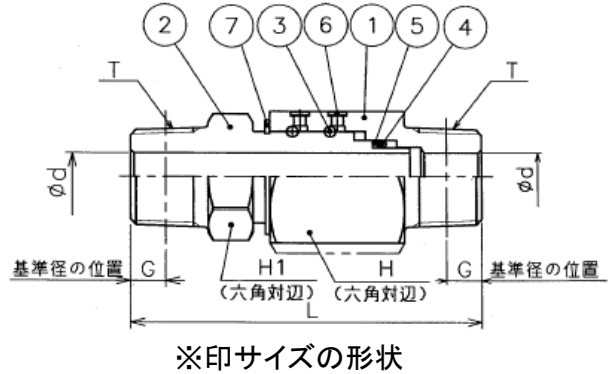
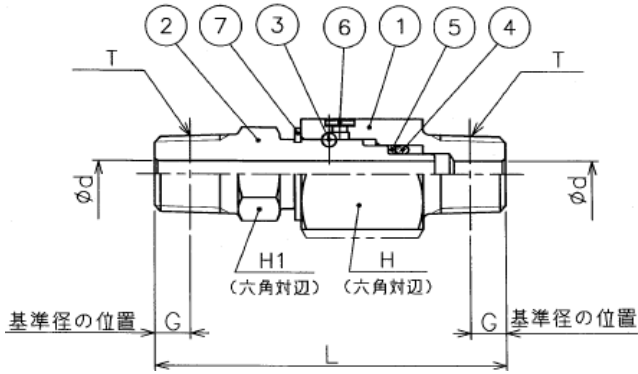
品名	数量	材質
① 本体	1	S45C
② ローター	1	S45C
③ Oリング	2	NBR
④ バックアップリング	2	PTFE
⑤ カラー	2	C2680P
⑥ スナップリング	1	SK5

寸法表

継手の呼び	T	T1	d	L	L1	L2	h	H
	(G)	(R)						
SJC702-402	1/4	1/4	5	34.5	16.5	26	22	14
SJC703-403	3/8	3/8	8	38	18	28	24	19
SJC704-404	1/2	1/2	11.5	45.5	21	35	30	22
SJC706-406	3/4	3/4	16	54	26	40	36	30
SJC708-408	1	1	20	63.5	32	47	46	36

低トルクスイベルジョイント

SJK4 — 4シリーズ



材質

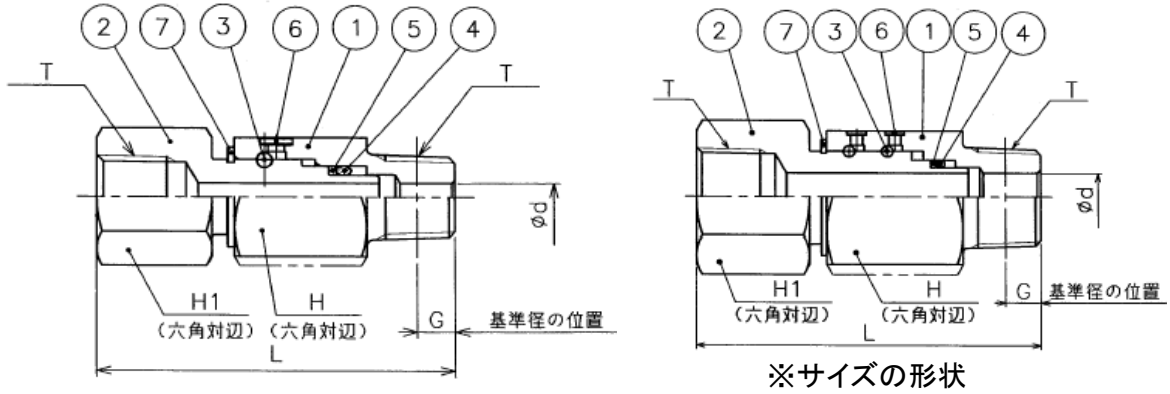
品名	数量	材質
① 本体	1	S45C
② ローター	1	S45C
③ 鋼球	—	SUJ
④ Oリング	1	NBR
⑤ バックアップリング	1	PTFE
⑥ プラグ	—	A5052
⑦ C形止め輪	1	SK5

寸法表

継手の呼び	T	d	(約)L	六角対辺		基準径の位置
	(G)			H	H1	G
SJK402-402	1/4	4.5	59	19	14	6.01
SJK403-403	3/8	7	62	22	19	6.35
SJK404-404	1/2	10	70.5	27	22	8.16
※SJK406-406	3/4	13	94.5	36	30	9.53
※SJK408-408	1	18	108	41	36	10.39
※SJK410-410	1-1/4	25	118.5	50	46	12.7

低トルクスイベルジョイント

SJK4 — 5シリーズ



材質

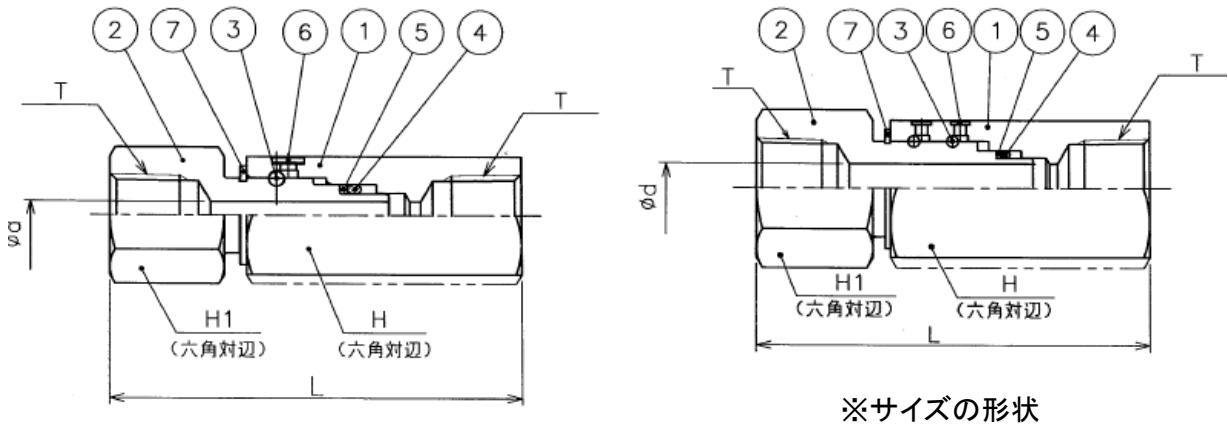
品名	数量	材質
① 本体	1	S45C
② ローター	1	S45C
③ 鋼球	—	SUJ
④ Oリング	1	NBR
⑤ バックアップリング	1	PTFE
⑥ プラグ	—	A5052
⑦ C形止め輪	1	SK5

寸法表

継手の呼び	T	d	(約)L	六角対辺		基準径の位置
	(R×Rc)			H	H1	G
SJK402-502	1/4	4.5	56	19	19	6.01
SJK403-503	3/8	7	60	22	22	6.35
SJK404-504	1/2	10	67.5	27	27	8.16
※SJK406-506	3/4	13	91.5	36	36	9.53
※SJK408-508	1	18	101	41	41	10.39
※SJK410-510	1-1/4	25	109.5	50	50	12.7

低トルクスイベルジョイント

SJK 5 — 5シリーズ



材質

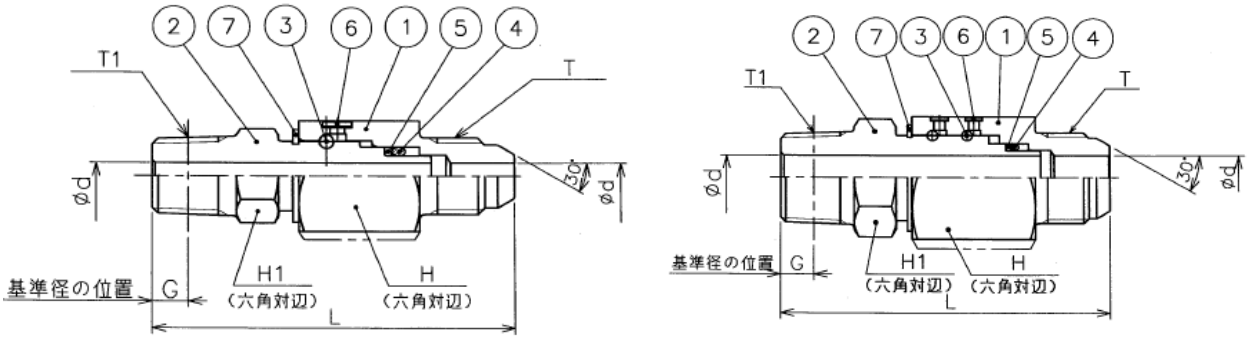
品名	数量	材質
① 本体	1	S45C
② ローター	1	S45C
③ 鋼球	—	SUJ
④ Oリング	1	NBR
⑤ バックアップリング	1	PTFE
⑥ プラグ	—	A5052
⑦ C形止め輪	1	SK5

寸法表

継手の呼び	T	d	(約)L	六角対辺	
	(Rc)			H	H1
SJK502-502	1/4	4.5	65	19	19
SJK503-503	3/8	7	69.5	22	22
SJK504-504	1/2	10	78.5	27	27
※SJK506-506	3/4	13	102	36	36
※SJK508-508	1	18	109	41	41
※SJK510-510	1-1/4	25	119.5	50	50

低トルクスイベルジョイント

SJK6 — 4シリーズ



※サイズの形状

材質

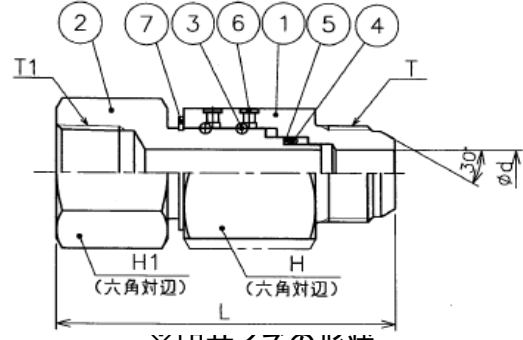
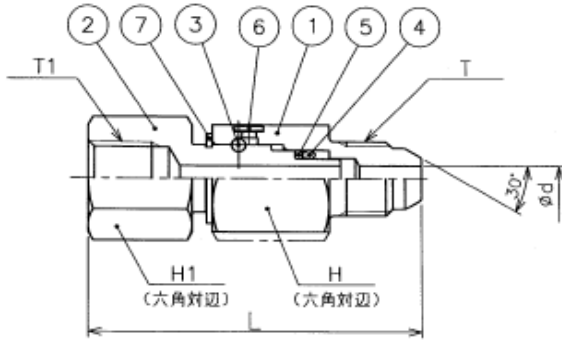
品名	数量	材質
① 本体	1	S45C
② ローター	1	S45C
③ 鋼球	—	SUJ
④ Oリング	1	NBR
⑤ バックアップリング	1	PTFE
⑥ プラグ	—	A5052
⑦ C形止め輪	1	SK5

寸法表

継手の呼び	T	d	(約)L	六角対辺		基準径の位置
	(G×R)			H	H1	G
SJK602-402	1/4	4.5	61	19	14	6.01
SJK603-403	3/8	7	64.5	22	19	6.35
SJK604-404	1/2	10	72.5	27	22	8.16
※SJK606-406	3/4	13	95	36	30	9.53
※SJK608-408	1	18	106.5	41	36	10.39
※SJK610-410	1-1/4	25	118.5	50	46	12.76

低トルクスイベルジョイント

SJK6 — 5シリーズ



※印サイズの形状

材質

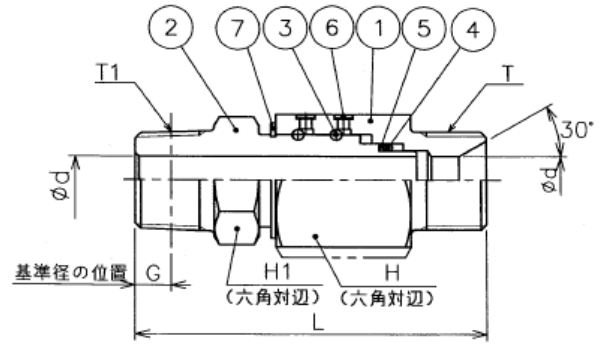
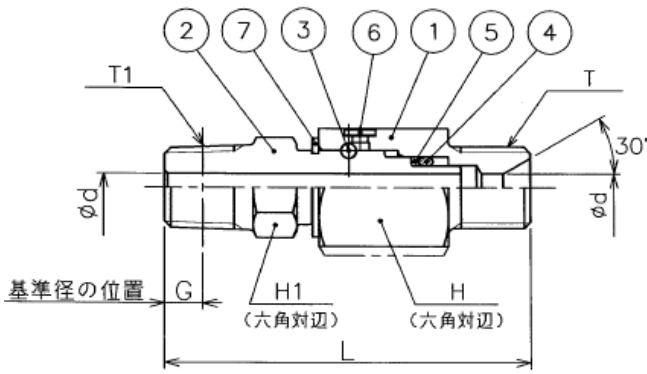
品名	数量	材質
① 本体	1	S45C
② ローター	1	S45C
③ 鋼球	—	SUJ
④ Oリング	1	NBR
⑤ バックアップリング	1	PTFE
⑥ プラグ	—	A5052
⑦ C形止め輪	1	SK5

寸法表

継手の呼び	T	d	(約)L	六角対辺	
	(G×Rc)			H	H1
SJK602-502	1/4	4.5	58	19	19
SJK603-503	3/8	7	62.5	22	22
SJK604-504	1/2	10	69.5	27	27
※SJK606-506	3/4	13	92	36	36
※SJK608-508	1	18	99.5	41	41
※SJK610-510	1-1/4	25	109.5	50	50

低トルクスイベルジョイント

SJK7 - 4シリーズ



※印サイズの形状

材質

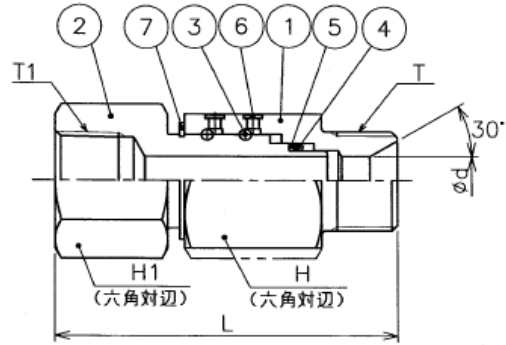
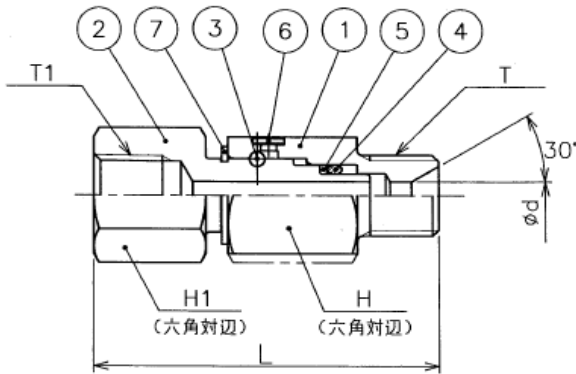
品名	数量	材質
① 本体	1	S45C
② ローター	1	S45C
③ 鋼球	—	SUJ
④ Oリング	1	NBR
⑤ バックアップリング	1	PTFE
⑥ プラグ	—	A5052
⑦ C形止め輪	1	SK5

寸法表

継手の呼び	T×T1	d	(約)L	六角対辺		基準径の位置
	(G×R)			H	H1	G
SJK702-402	1/4	4.5	58	19	14	6.01
SJK703-403	3/8	7	62	22	19	6.35
SJK704-404	1/2	10	70.5	27	22	8.16
※SJK706-406	3/4	13	93.5	36	30	9.53
※SJK708-408	1	18	106	41	36	10.39
※SJK710-410	1-1/4	25	117.5	50	46	12.7

低トルクスイベルジョイント

SJK7 — 5シリーズ



※サイズの形状

材質

品名	数量	材質
① 本体	1	S45C
② ローター	1	S45C
③ 鋼球	—	SUJ
④ Oリング	1	NBR
⑤ バックアップリング	1	PTFE
⑥ プラグ	—	A5052
⑦ C形止め輪	1	SK5

寸法表

継手の呼び	T×T1 (G×R)	d	(約)L	六角対辺	
				H	H1
SJK702-502	1/4	4.5	55	19	19
SJK703-503	3/8	7	60	22	22
SJK704-504	1/2	10	67.5	27	27
※SJK706-506	3/4	13	90.5	36	36
※SJK708-508	1	18	99	41	41
※SJK710-510	1-1/4	25	108.5	50	50